

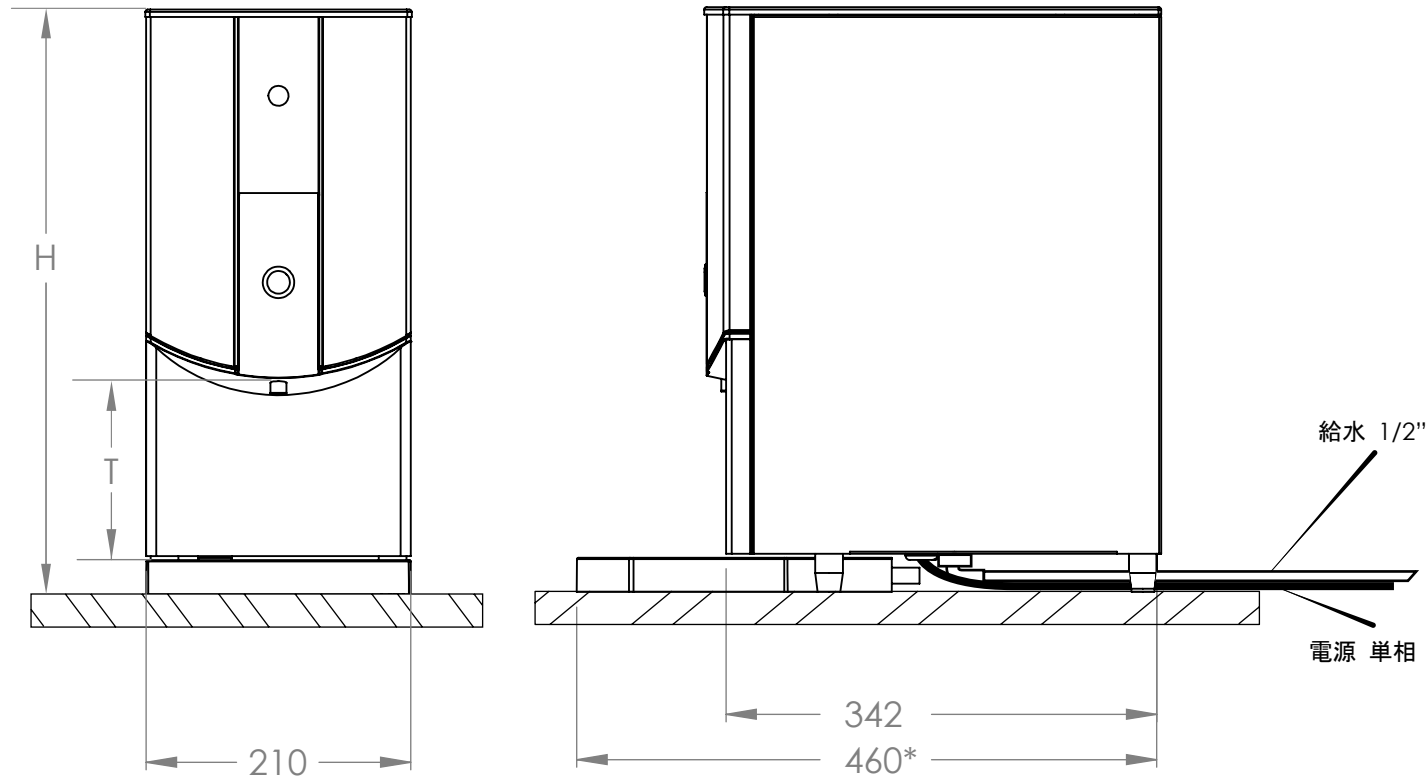
Melitta® EcosmartBoiler

設置について

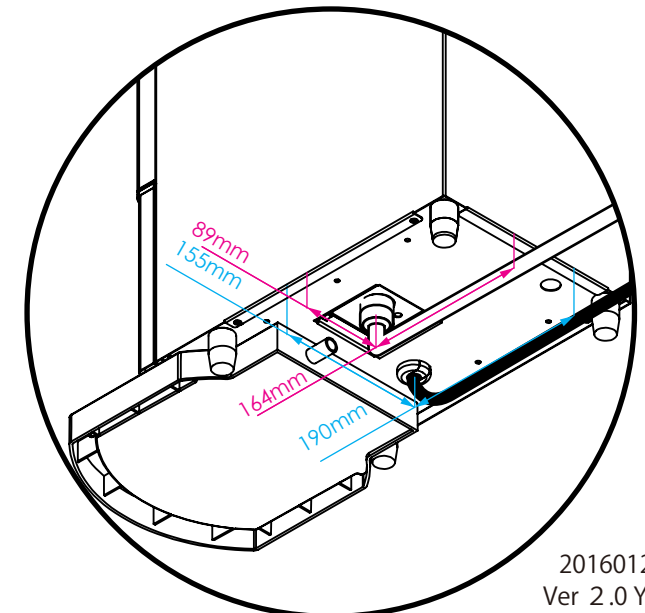
電源：単相200V 2.8KWです。
マシンより1m以内にコンセント
(20A アース付)を用意願います。

給水：マシンより1m以内にバルブを止め、
1/2Bの配管をしてください。
水圧は最高圧3.5kg/cm以下で
お願いします。
それ以上の場合は別途減圧弁
が必要です。
浄水器は必ずご使用ください。
給水プラグを壁等に通す場合は、
φ50mm以上の穴を開けてください。

位置：背面を10cm以上壁から離して
ください。



電源 単相 / 200V / 2.8KW



| 機種 | 品番 | H (mm) | T (mm) | 重量 (Kg) | 電源 単相200V | 給水 |
|-----------------------|---------|-----------|-----------|------------|--------------|------|
| Ecosmart PB10 | 1000677 | 590 | 130 | 14.5 | 2.8kW | 1/2" |
| Ecosmart PB10 Hi Deck | 1000678 | 675 | 215 | 14.5 | 2.8kW | 1/2" |