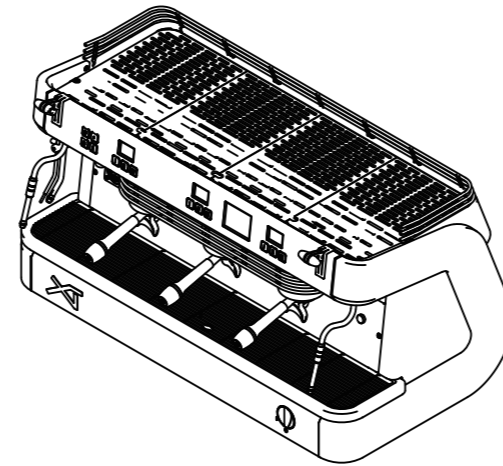
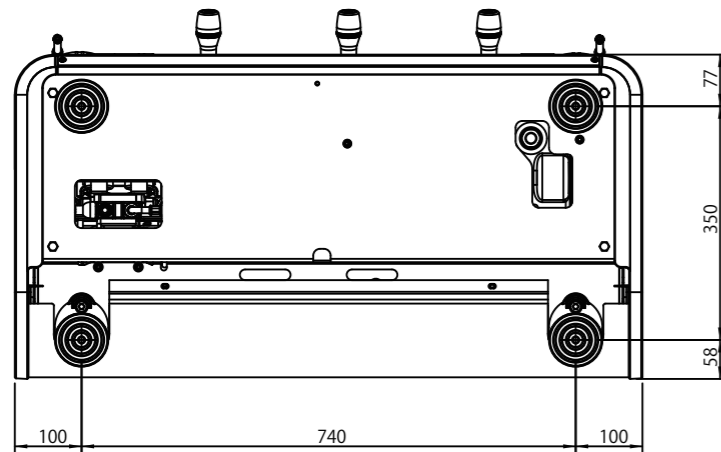


DALLA CORTE

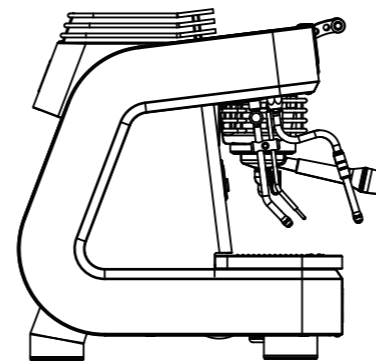
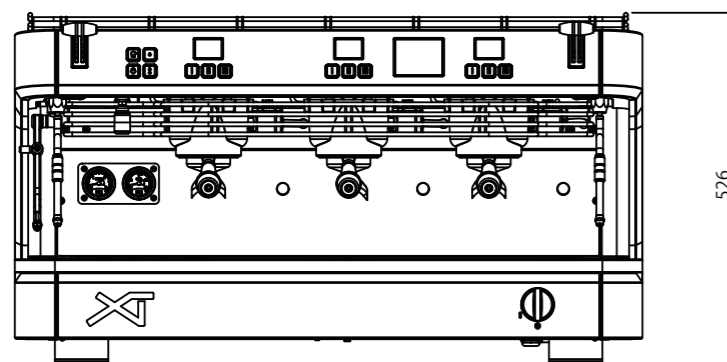
Dalla Corte DC pro XT 3G

(ダラコルテ DC pro XT)



電源 : 三相 200V - 30A です。
コーヒーマシンより1m以内に
コンセントを用意願います。(アース付き)
プラグも必ず用意願います。

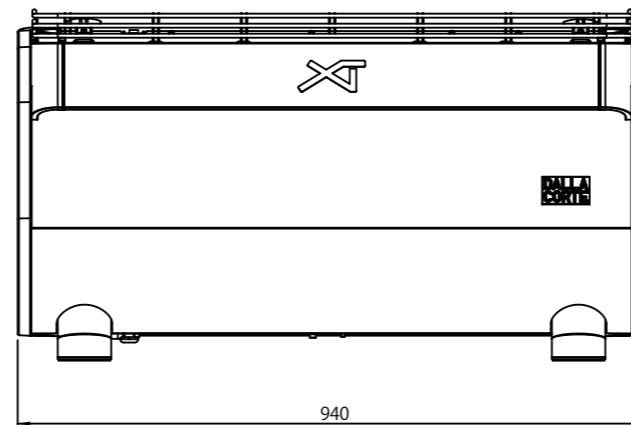
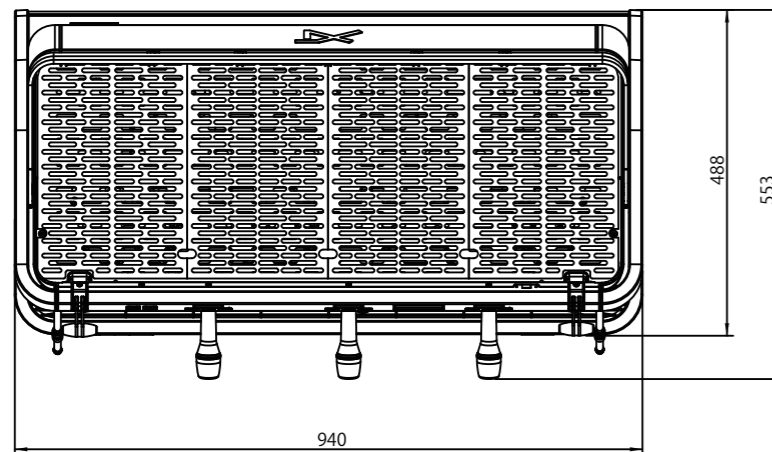
給水 : コーヒーマシンより1m以内に
バルブを止め、1/2Bの
配管にしてください。
水圧は最高圧力 5.0 kg/cm
以下でお願いします。
それ以上の場合は別途減圧弁が
必要です。



排水 : 排水口はできるだけマシンの近くに
願います。排水管は内径40mm以上の
を用意願います。

設置台の穴開けは、宛先にてお願いします。

位置 : 背面を5cm以上壁から離してください。



仕様

総消費電力 (W)	6300
電圧 (V)	三相 / 200
電流 (A)	30A
給水	1/2B
本体重量 (kg)	84

(単位 : mm)

製品名	改訂年月日	改訂番号
Dalla Corte DC pro XT 3G	2020. 3. 10	Ver 1.0 YS
メリタジャパン株式会社		