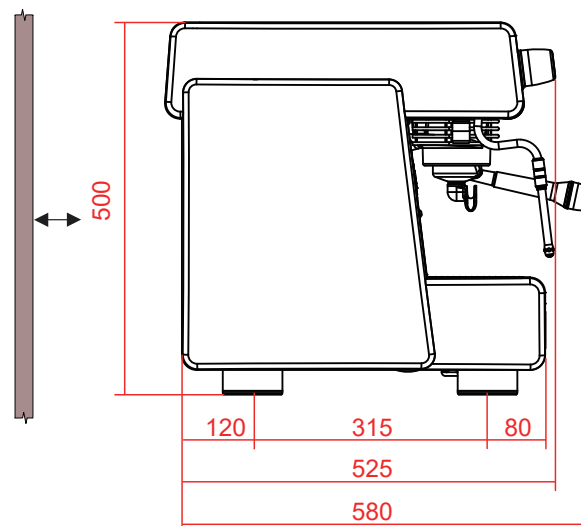
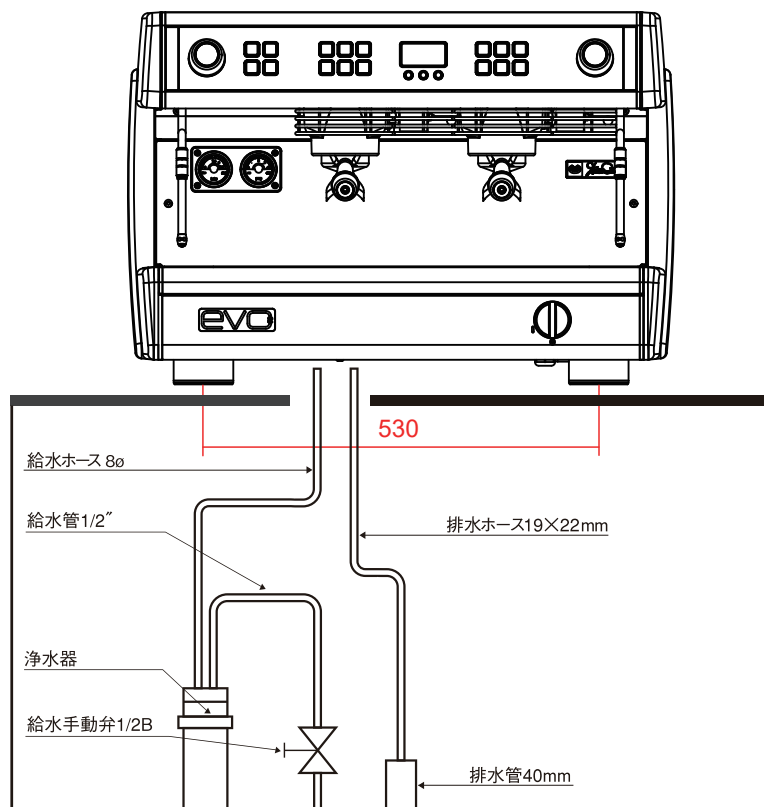


DALLA CORTE

Dalla Corte DC Evo2

(ダラコルテ DC Evo2)



壁から10cm離して設置してください。

コーヒーマシンの設置について

電源: 三相200V-20Aです。

コーヒーマシンより1m以内にコンセントを用意願います。

※アースは必ず接続してください。

給水: コーヒーマシンより1m以内にバルブを止め、1/2Bの配管をして下さい。

浄水器を含めた前後の配管はフレキ管を用いて接続します。

軟水器は使用しません。

水圧は最高圧5.0kg/cm²以下でお願いします。

それ以上の場合は別途減圧弁が必要です。

排水: 排水口はできるだけマシンの近くをお願いします。

設置台の穴開け(70mm)は、宛先にてお願いします。

70mmの穴が開けられない場合は35mmの穴を2つ開けて下さい。

総消費電力(kw)	3.7
電圧(V)	三相/200
電流(A)	20
給水	1/2B
排水(mm)	18
本体重量(kg)	67