



Melitta® Cafina® CT8
(カフィーナ CT8)

コーヒーマシンの設置について

電源 : 三相 200V - 20A です。
コーヒーマシンより1m以内に
コンセントを用意願います。(アース付き)
プラグも必ず用意願います。

給水 : コーヒーマシンより1m以内に
バルブを止め、1/2Bの
配管にしてください。
水圧は最高圧力 5.0 kg/cm
以下でお願いします。
それ以上の場合は別途減圧弁が
必要です。

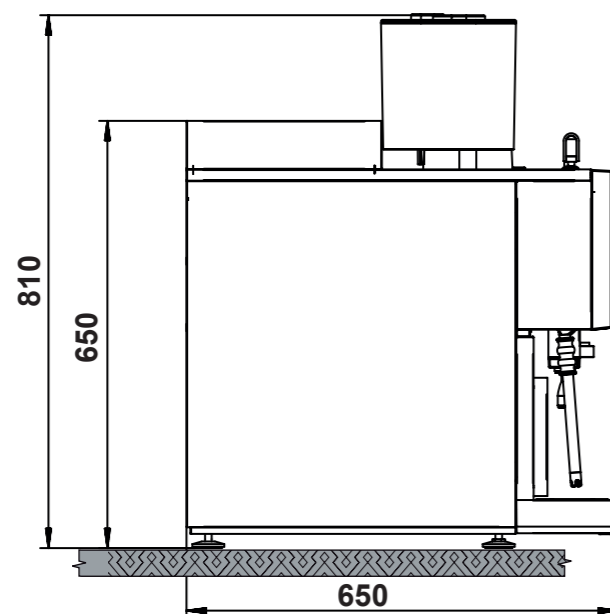
排水 : 排水口はできるだけマシンの近くに
願います。排水管は内径40mm以上の
を用意願います。

設置台の穴開けは、宛先にてお願いします。
斜線内(1)に $\phi 70$ mmの穴が開けられない
場合は $\phi 35$ mmの穴を2個開けてください。

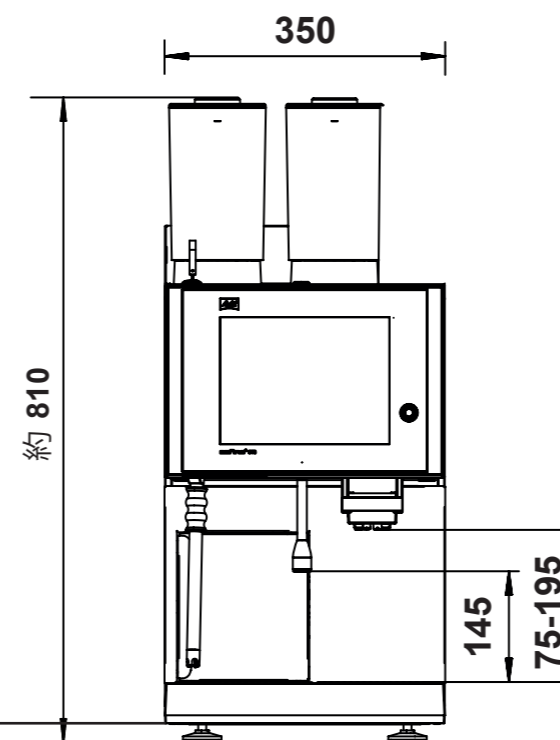
位置 : 背面を5cm以上壁から離してください。

仕様

総消費電力(W)	4300
電圧(V)	三相 / 200
電流(A)	20A
給水	1/2B
排水管(mm)	40
本体重量(kg)	70

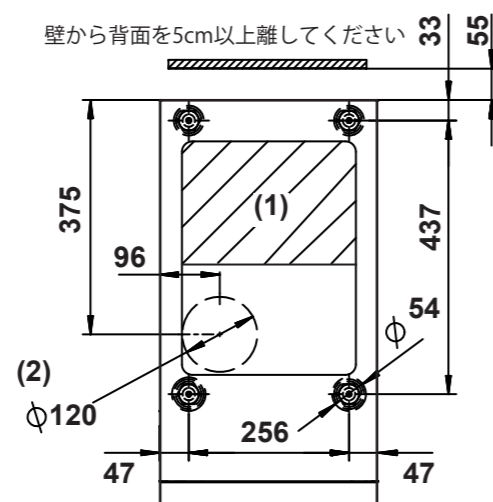
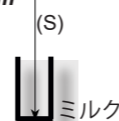


<左側両面>

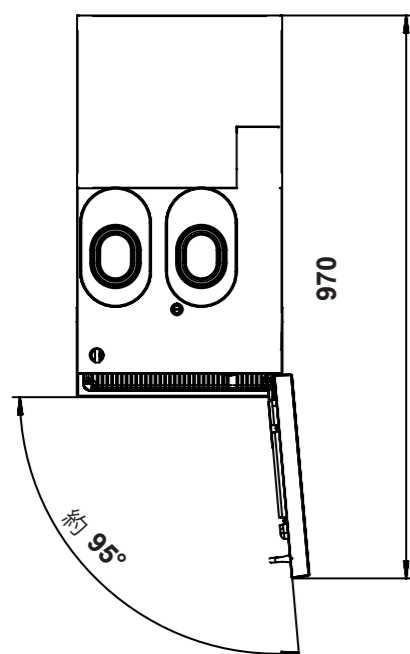


<正面図>

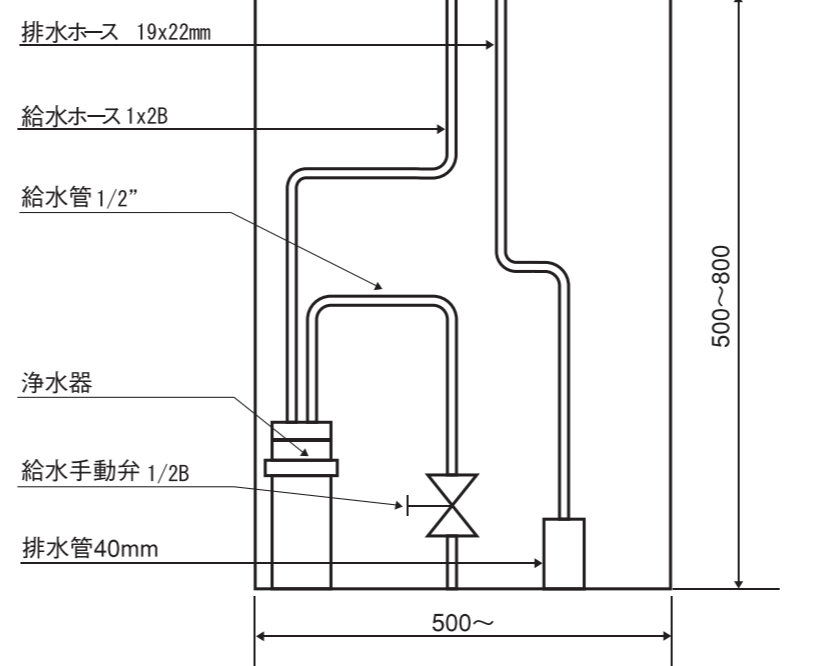
ミルクとマシンの高低差は最高 700 mm
ミルクホースは最長 1200 mm



<底面図>



<上面図>



壁から背面を5cm以上離してください

(単位 : mm)

製品名	改訂年月日	改訂番号
メリタ カフィーナ CT8	2018. 4. 26	Ver 1.0 YS
メリタジャパン株式会社		