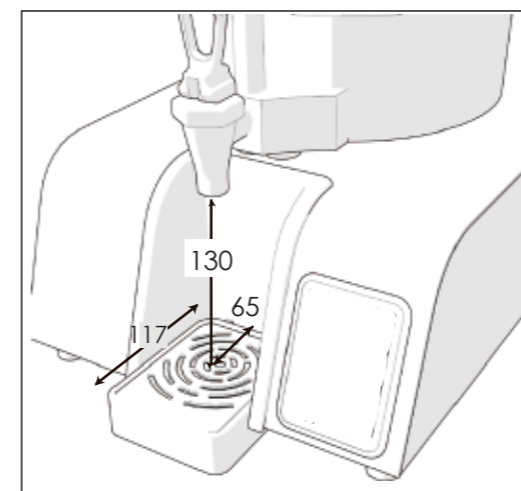
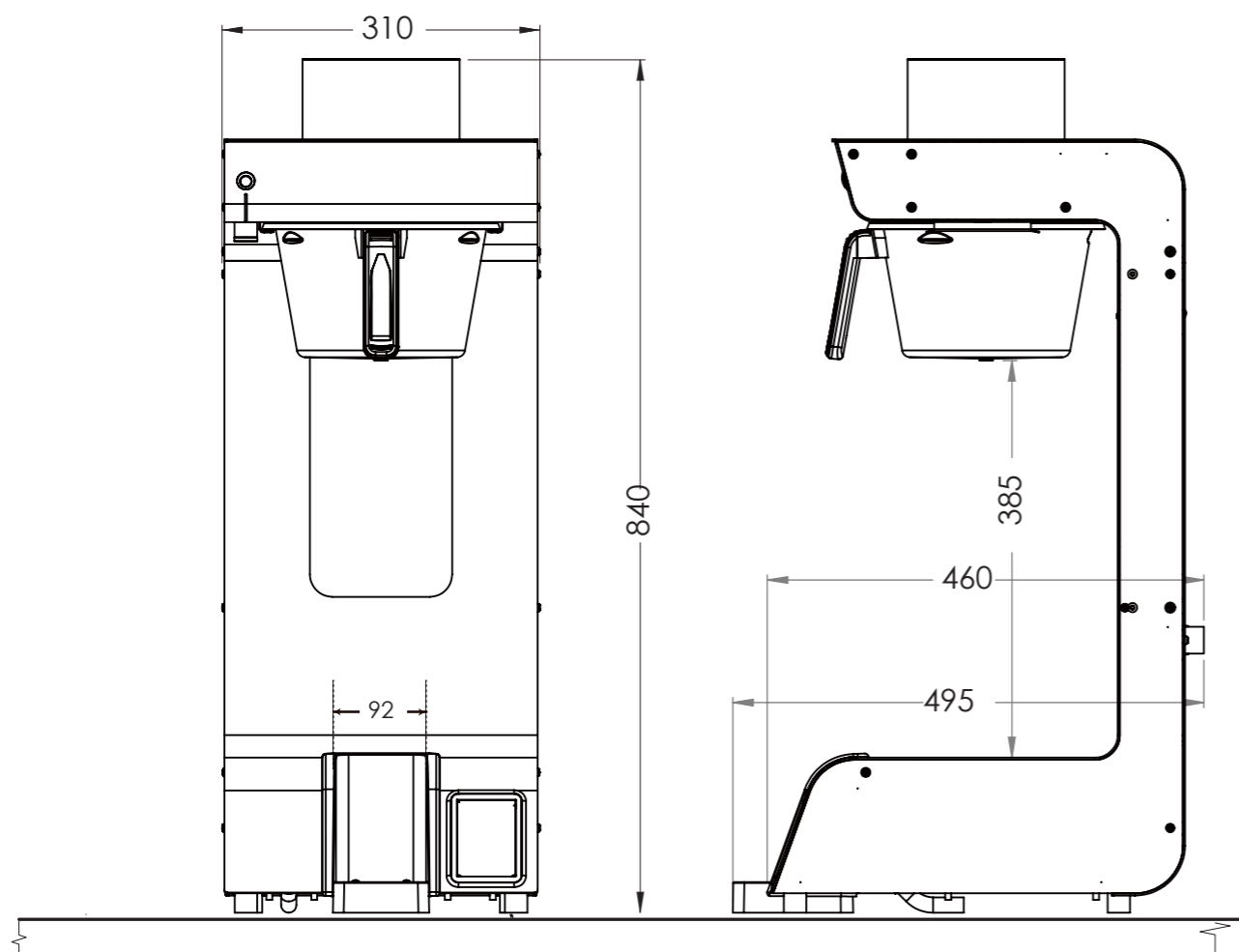




**Melitta® JET6**  
(メリタ JET6)

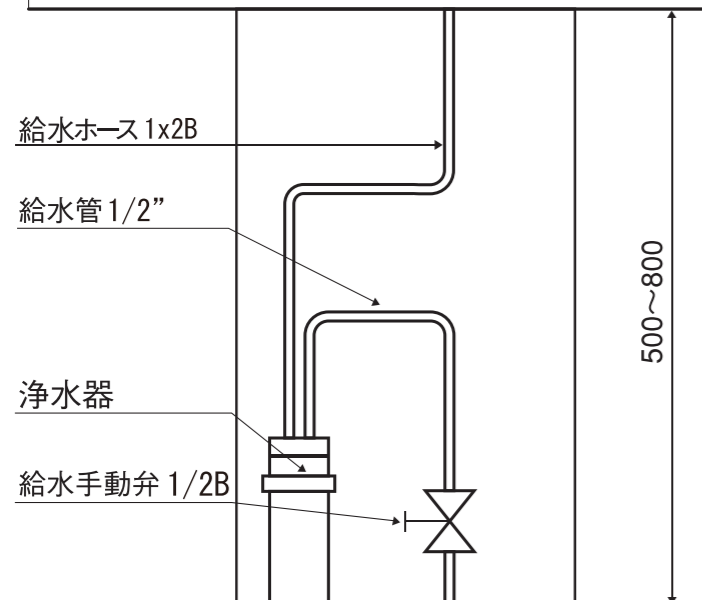


**フィルターコーヒーマシンの設置について**

電源 : 単相 200V - 20A です。  
フィルターコーヒーマシンより1m以内にコンセントを用意願います。(アース付き) プラグも必ず用意願います。

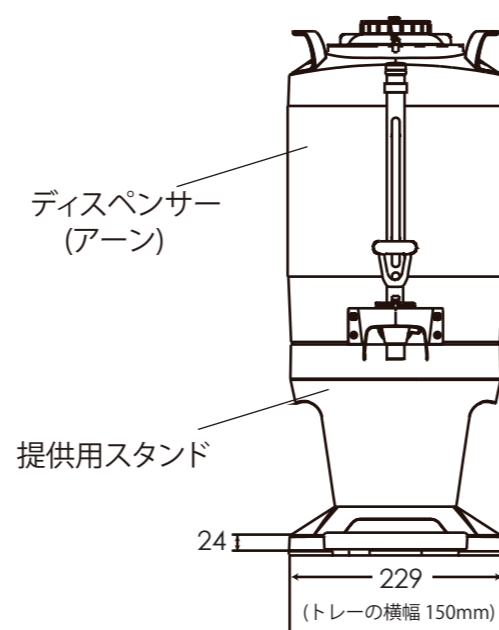
給水 : フィルターコーヒーマシンより1m以内にバルブを止め、1/2Bの配管にしてください。  
水圧は最高圧力 3.5 kg/cm<sup>2</sup> 以下でお願いします。  
それ以上の場合は別途減圧弁が必要です。浄水器は必ずご使用ください。

位置 : 背面を5cm以上壁から離してください。

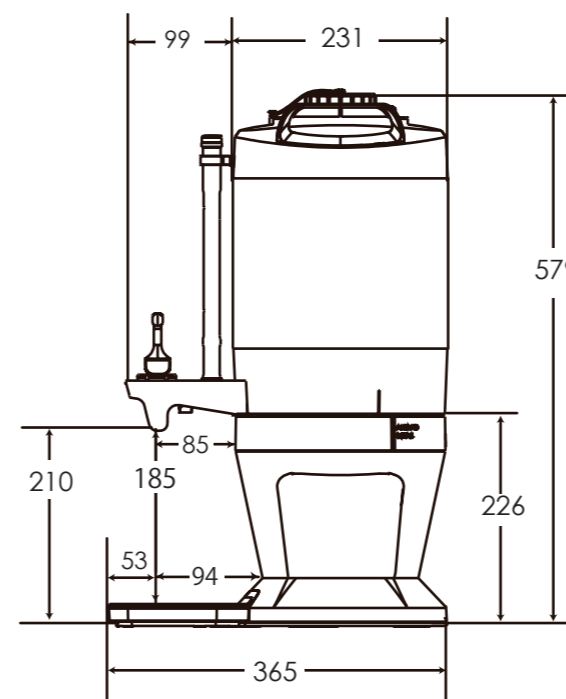


〈正面図〉

〈右横図〉



〈正面図〉



〈右横図〉

〈ディスペンサー(アーン) 提供用スタンド付〉

**ディスペンサー(アーン)の設置について**

位置 : JET6のバスケットの下に配置してください。  
提供用スタンドを取り外した際のアーンの高さは375 mmです。

**仕様**

総消費電力(W)	3600
電圧(V)	単相 / 200
電流(A)	20A
給水	1/2B
本体重量(kg)	24

(単位 : mm)

製品名	改訂年月日
メリタ JET6	2016.04.01
メリタジャパン株式会社	