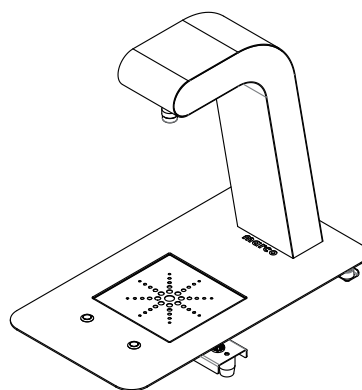
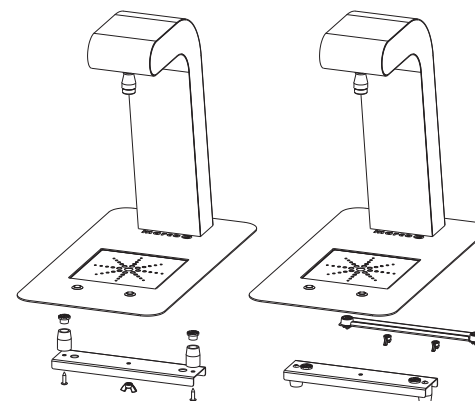


給水チューブ



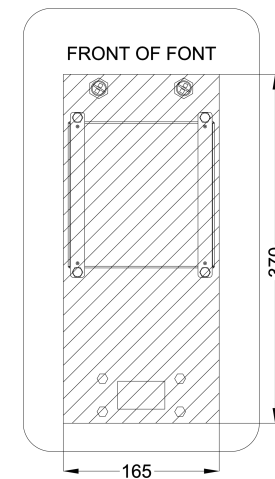
固定方法

- ・フロントウーバーと台は前後2本のバーで固定します。
- ・台の厚みが、30mm以下の場合左図、30~55mmの場合は右図のように固定します。



穴あけについて

- ・横165mm、縦370mmの穴を設置台に開けてください。



(単位 : mm)

製品名	改訂年月日	改訂番号
フロントウーバー (台上)	2019. 9.18	Ver. 1.0 YS