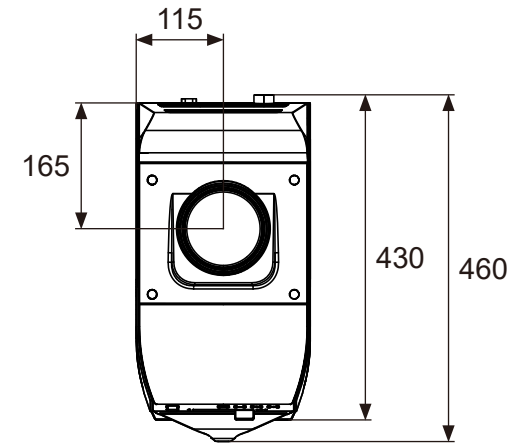
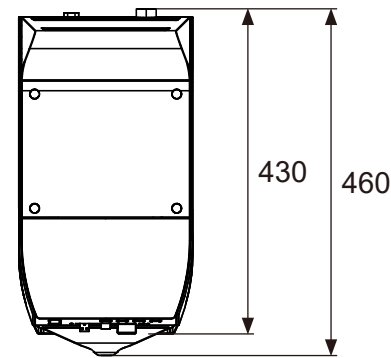
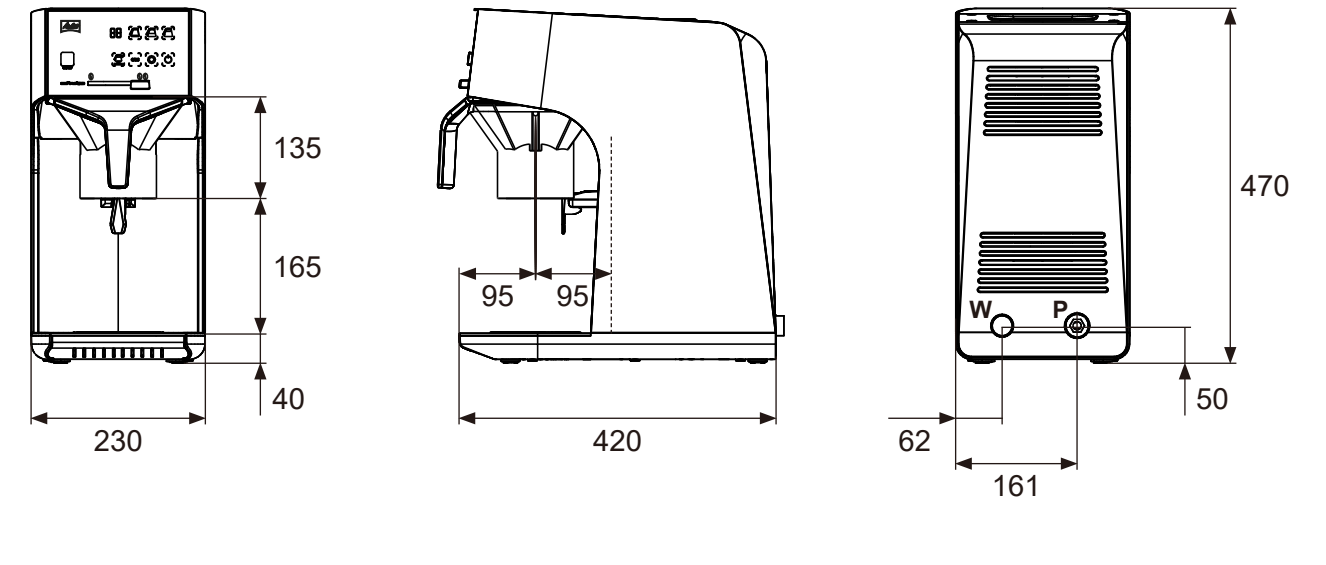
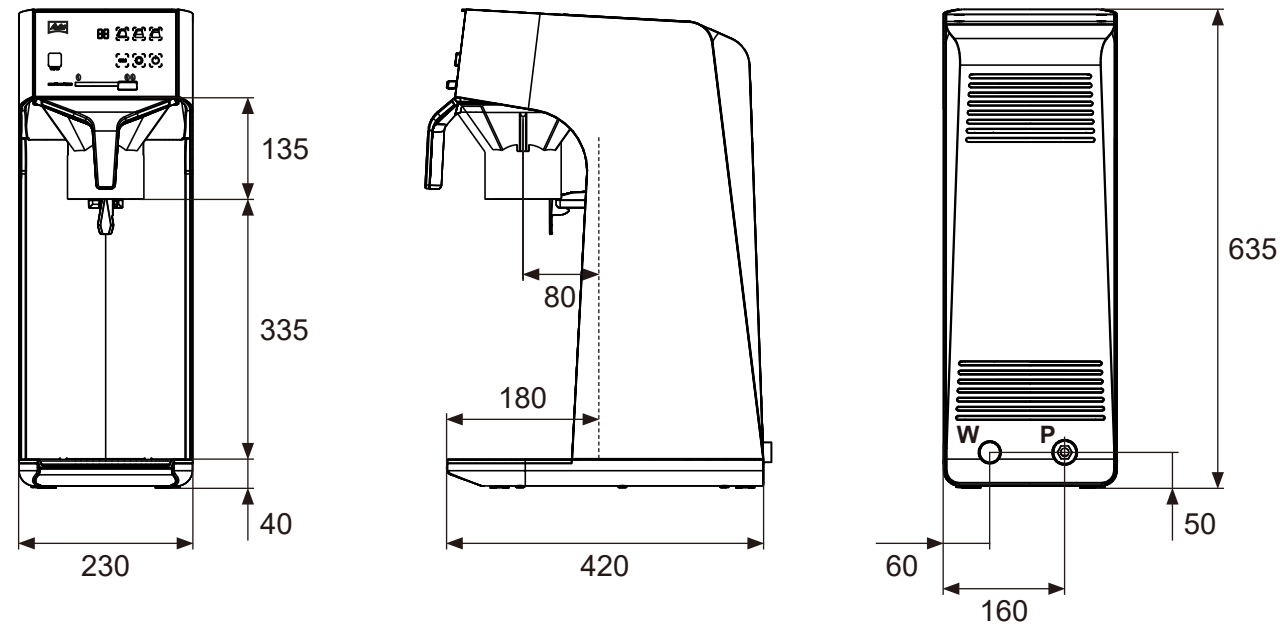


メリタ コーヒーナ XT180 TWC/TWB



メリタ コーヒーナ XT180 GWC/GWB



コーヒーマシンの設置について

電源 : 単相 200V - 20A です。
コーヒーマシンより1m以内に
コンセントを用意願います。(アース付き)
プラグも必ず用意願います。

給水 : コーヒーマシンより1m以内に
バルブを止め、1/2Bの
配管にしてください。
水圧は最高圧力 5.0 kg/cm²
以下でお願いします。
それ以上の場合は別途減圧弁が
必要です。

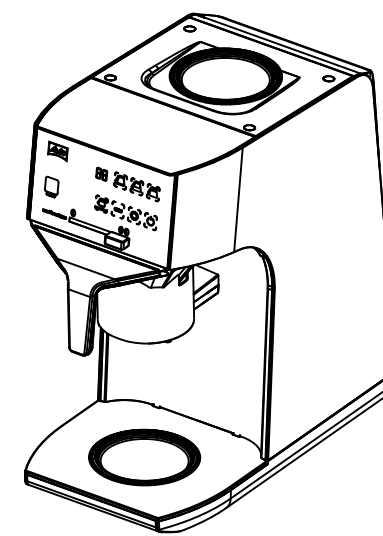
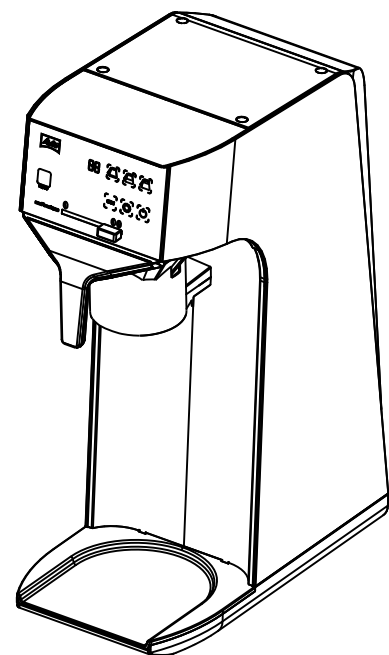
位置 : 背面を5cm以上壁から離してください。

コーヒーマシンの設置について

電源 : 単相 200V - 20A です。
コーヒーマシンより1m以内に
コンセントを用意願います。(アース付き)
プラグも必ず用意願います。

給水 : コーヒーマシンより1m以内に
バルブを止め、1/2Bの
配管にしてください。
水圧は最高圧力 5.0 kg/cm²
以下でお願いします。
それ以上の場合は別途減圧弁が
必要です。

位置 : 背面を5cm以上壁から離してください。



製品名	XT180 TWC/TWB
総消費電力 (W)	1,360
電圧 (V)	単相 200
重量 (kg)	10
水タンク容量 (L)	2.0
抽出量 (L/時間)	13 (105杯)
対応ペーパー	202/PA250

製品名	XT180 GWC/GWB
総消費電力 (W)	1,470
電圧 (V)	単相 200
重量 (kg)	9.1
水タンク容量 (L)	2.0
抽出量 (L/時間)	13 (105杯)
対応ペーパー	202/PA250

(単位 : mm)

製品名	改訂年月日	改訂番号
XT180 TWC/TWB GWC/GWB	2021.02.19	Ver 3 YS
メリタジャパン株式会社		