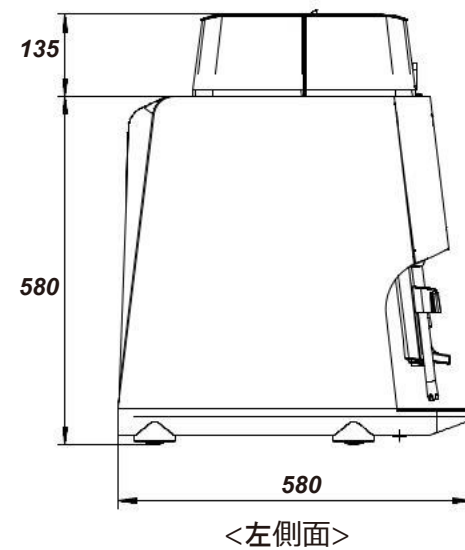
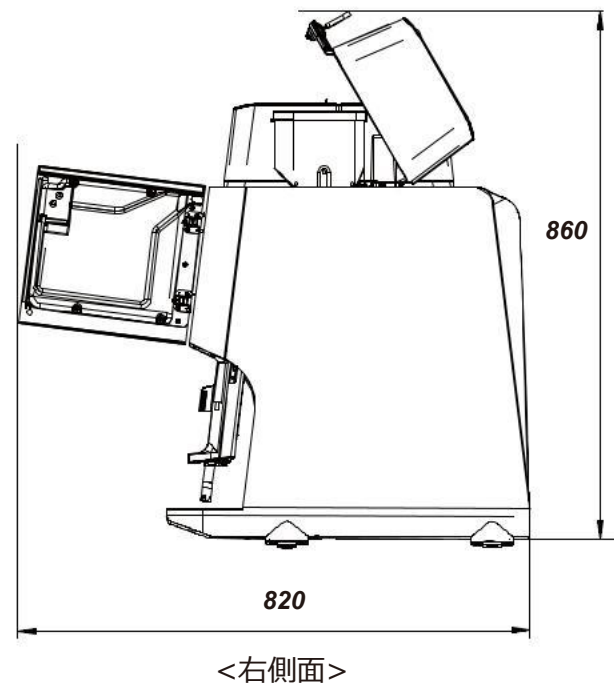
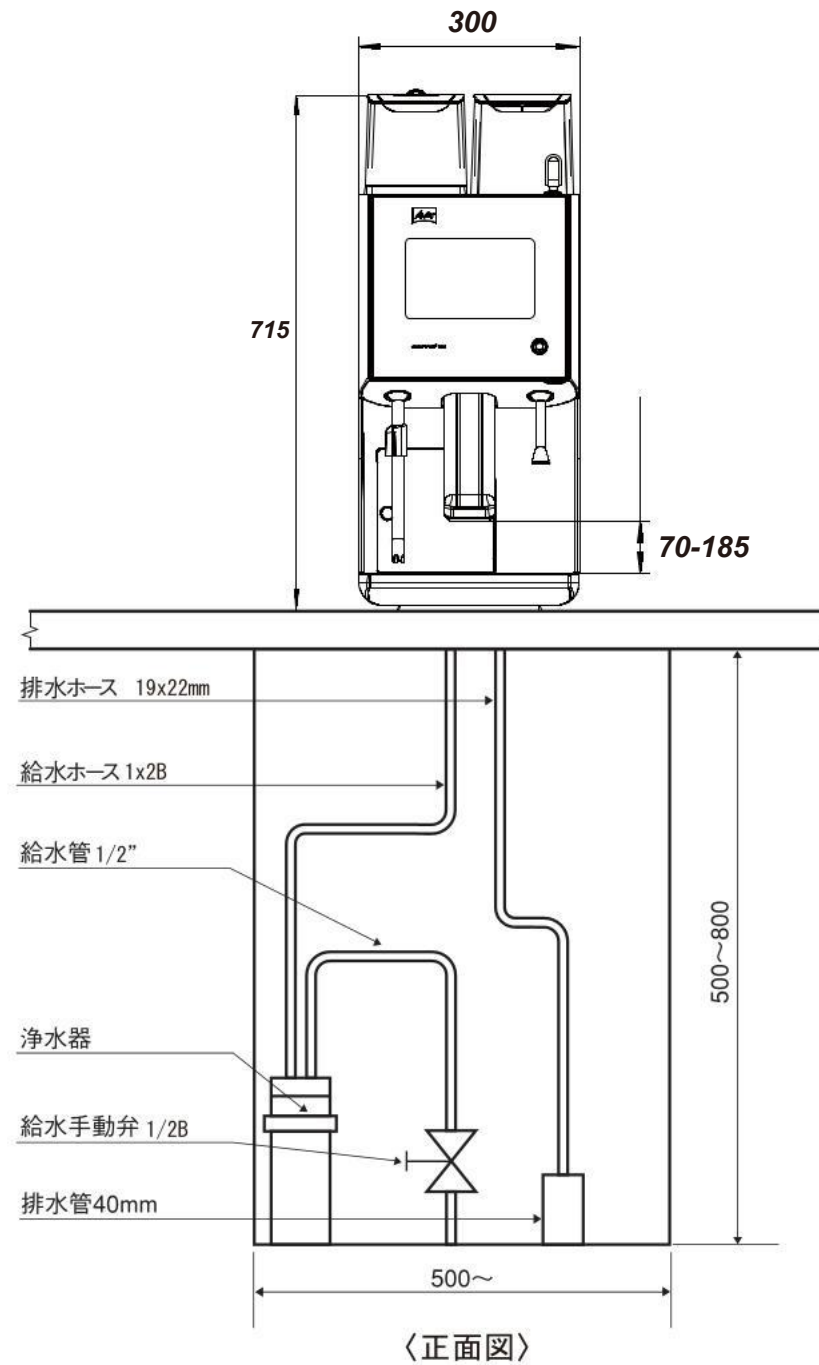
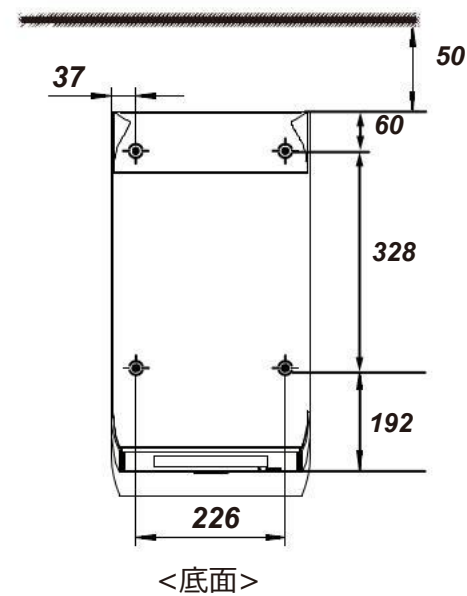
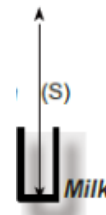




Melitta® Cafina® XT4 Touch 200V
(メリタ® カフィーナ® XT4タッチ 200V)



ミルクとマシンの高低差は最高 500 mm (S)
ミルクホースは最長 1000 mm



コーヒーマシンの設置について

- 電源** : 単相200V-15Aです。
コーヒーマシンより1m以内にアース付きコンセントを用意願います。プラグも必ず用意願います。
- 給水** : コーヒーマシンより1m以内にバルブを止め、1/2Bの配管にして下さい。水圧は最高圧力5.0kg/cm以下でお願いします。それ以上の場合は別途減圧弁が必要です。
- 排水** : 排水口は出来る限りマシンの近くに確保して下さい。排水管は内径40mm以上を用意願います。
設置台の穴開けは、お客様にてお願いします。直径70mmの穴が開けられない場合は直径35mmの穴を2つ開けて下さい。
※ マシン背面の外部でも結構です。
- 位置** : 背面を壁から5cm以上離してください。ホッパーの上部は、豆の投入のため、15cm以上のスペースを確保して設置して下さい。

仕様

総消費電力(W)	2175W
電圧(V)	単相200V
電流(A)	15A
給水	1/2B
排水管	40mm
本体重量(kg)	60kg

(単位 : mm)

製品名	改訂年月日	改訂番号
メリタ カフィーナ XT4 Touch 200V	2022.01.24	Ver 1.1
メリタジャパン株式会社		