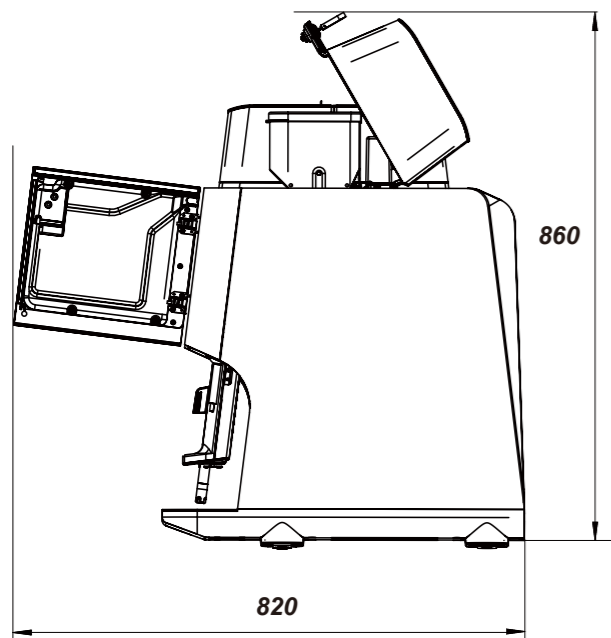
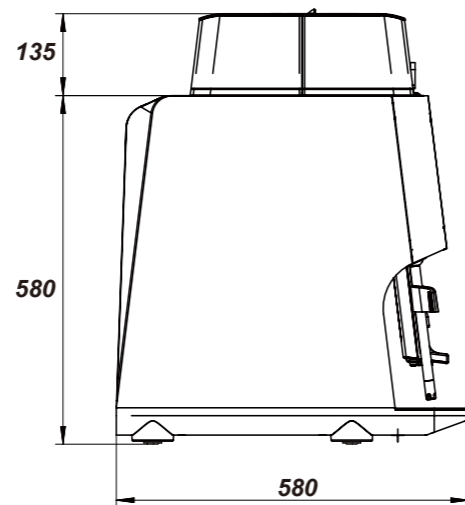




Melitta® Cafina® XT6
(メリタ カフィーナ XT6)

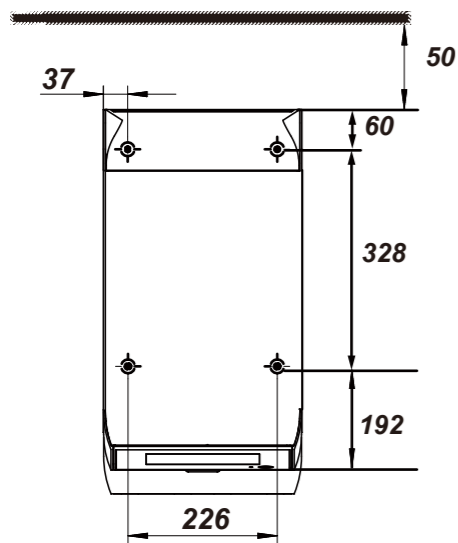
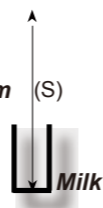


<右側両面>

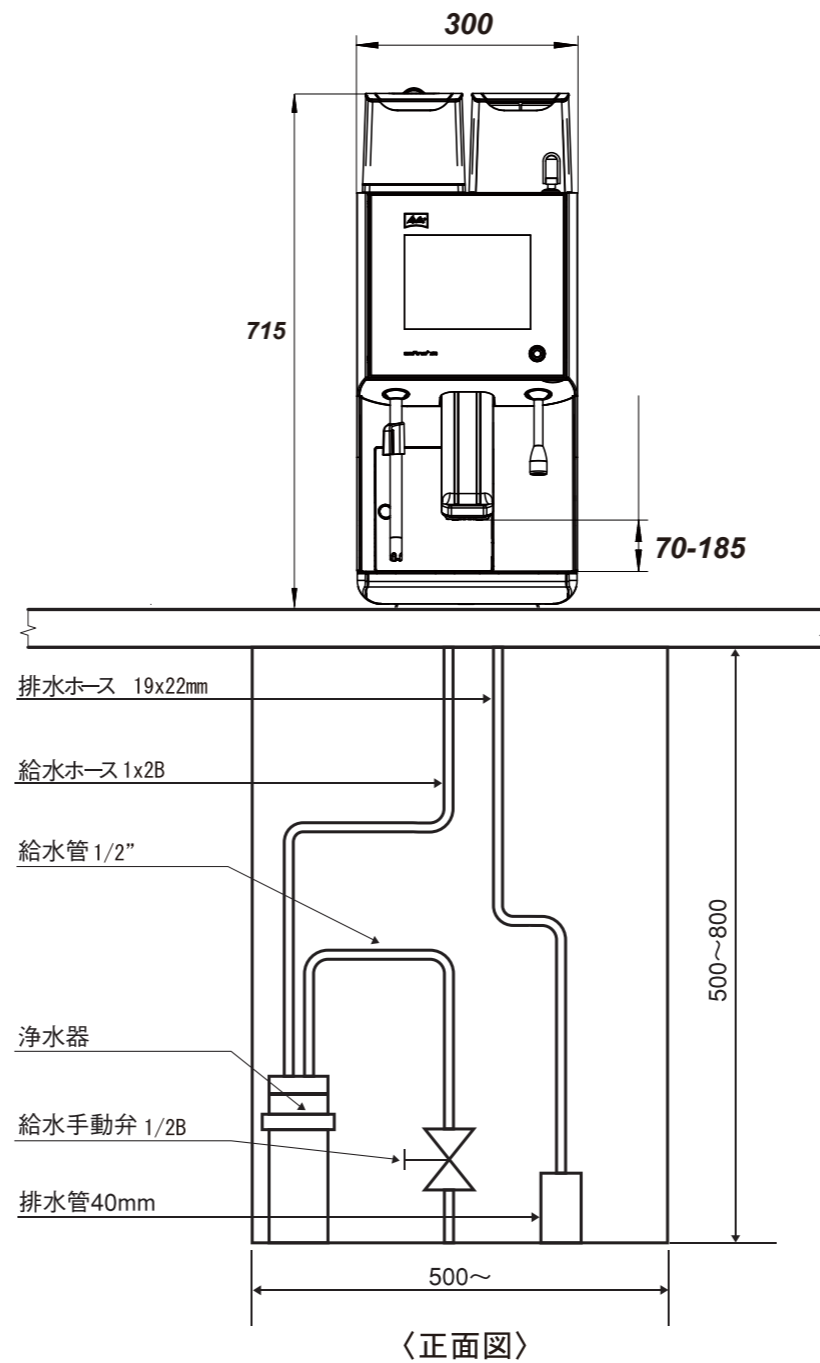


<左側両面>

ミルクとマシンの高低差は最高 **700 mm** (S)
ミルクホースは最長 **1200 mm**



<底面図>



<正面図>

コーヒーマシンの設置について

電源 : 単相 200V - 20A です。
コーヒーマシンより1m以内にコンセントを用意願います。(アース付き) プラグも必ず用意願います。

給水 : コーヒーマシンより1m以内にバルブを止め、1/2 Bの配管にしてください。
水圧は最高圧力 5.0 kg/cm以下でお願いします。
それ以上の場合は別途減圧弁が必要です。

排水 : 排水口はできるだけマシンの近くに願います。排水管は内径40mm以上のを用意願います。

設置台の穴開けは、宛先にてお願いします。
Ø70mmの穴があげられない場合はØ35mmの穴を2個開けて下さい。
※ マシン背面の外部でも結構です。

位置 : 背面を50mm以上壁から離してください。
ホッパーの上部は豆の投入のため、150mm以上は開けて設置ください。

仕様

総消費電力(W)	2200
電圧(V)	単相 / 200
電流(A)	20A
給水	1/2B
排水管(mm)	40
本体重量(kg)	60

(単位 : mm)

製品名	改訂年月日	改訂番号
メリタ カフィーナ XT6	2016.01.12	Ver 2.1 YN
メリタジャパン株式会社		