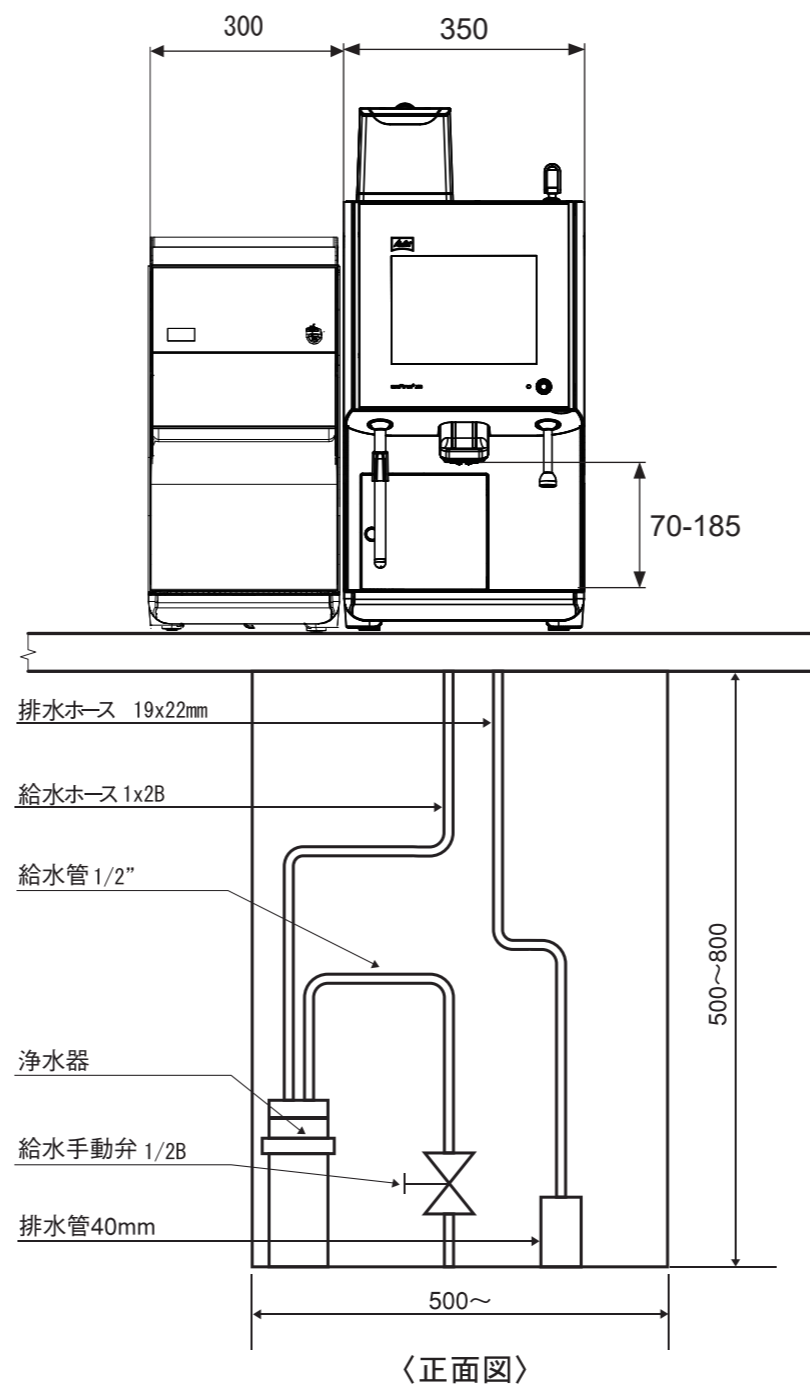
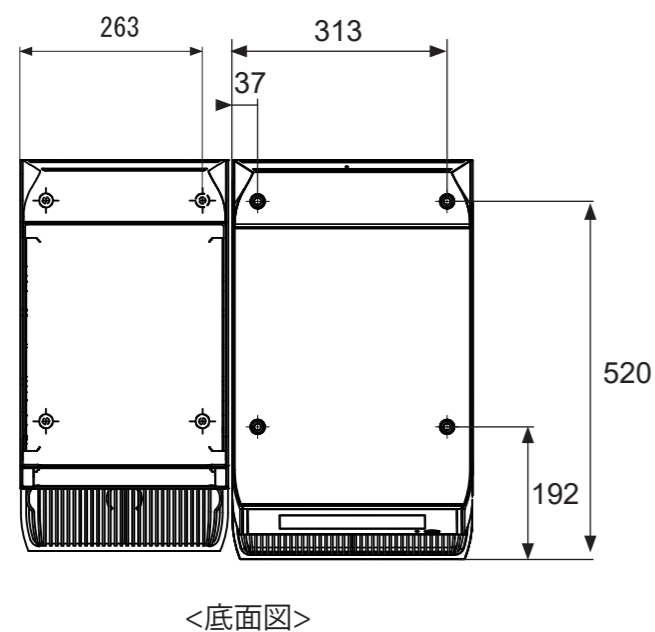
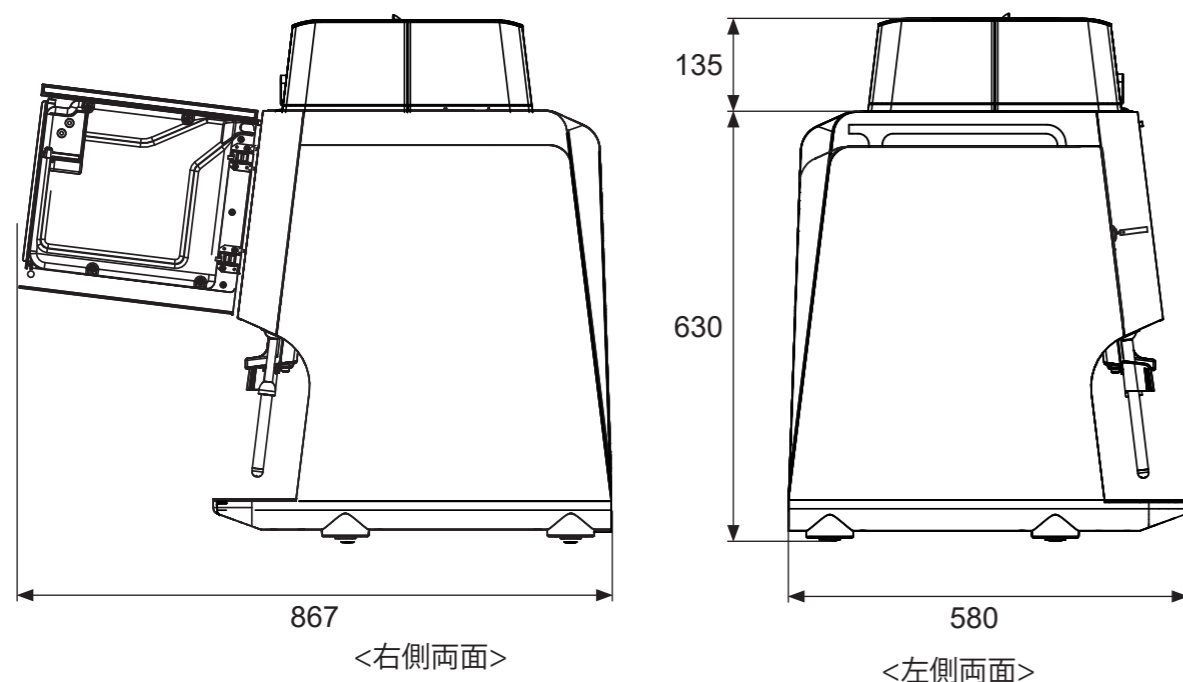




Melitta® Cafina® XT8 + MC30
(メリタ カフィーナ XT8 + MC30)



コーヒーマシンの設置について

電源 : 三相 200V - 30A です。
コーヒーマシンより1m以内に
コンセントを用意願います。(アース付き)
プラグも必ず用意願います。

給水 : コーヒーマシンより1m以内に
バルブを止め、1/2Bの
配管にしてください。
水圧は最高圧力 5.0 kg/cm²
以下でお願いします。
それ以上の場合は別途減圧弁が
必要です。

排水 : 排水口はできるだけマシンの近くに
願います。排水管は内径40mm以上の
を用意願います。

設置台の穴開けは、宛先にてお願いします。
Ø70mmの穴があげられない場合は
Ø35mmの穴を2個開けて下さい。
※ マシン背面の外部でも結構です。

位置 : 背面を5cm以上壁から離してください。

(単位 : mm)

製品名	改訂年月日	改訂番号
メリタ カフィーナ XT8 + MC30	2020.10.14	Ver 1.0YS
メリタジャパン株式会社		

仕様 (MC30)

総消費電力 (W)	150
電圧 (V)	単相 / 200
本体重量 (kg)	34
ミルクコンテナ容量 (L)	5L x 2

仕様 (XT8本体)

総消費電力 (W)	4300
電圧 (V)	三相 / 200
電流 (A)	30A
給水	1/2B
排水管 (mm)	40
本体重量 (kg)	70