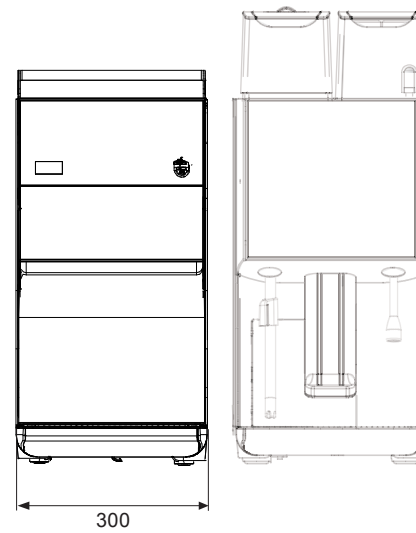


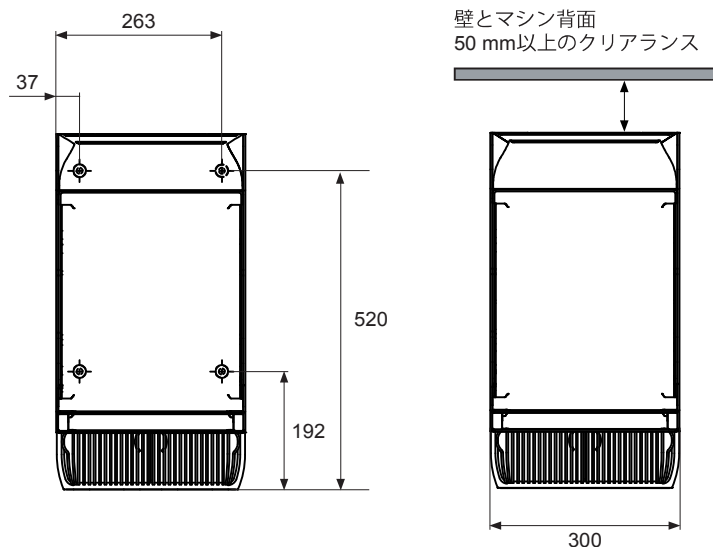
<側面図>



<正面図>



Melitta® Cafina® XT MC30
(メリタ カフィーナ XT ミルククーラー)



<底面図>

(単位 : mm)

製品名	改訂年月日	改訂番号
メリタ カフィーナ XT MC30	2016.10.31	Ver 1.0 MN
メリタジャパン株式会社		

電源 : 単相 200V です。
マシンより1m以内にコンセントをご用意願います。(アース付き) プラグも必ずご用意ください。
コーヒーマシンから電源を供給することも可能です。

排水 : 排水口はできるだけマシンの近くに願います。
排水管は内径40mm以上のものをご用意願います。

設置台の穴開けは、ご使用になるコーヒーマシンの承認図をご確認ください。

仕様

総消費電力 (W)	150
電圧 (V)	単相 / 200
本体重量 (kg)	34
ミルクコンテナ容量 (L)	5L x 2