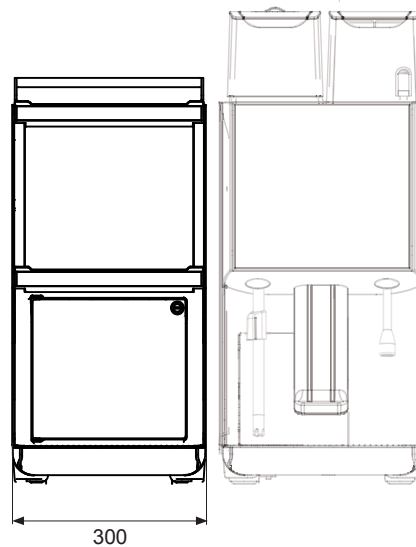


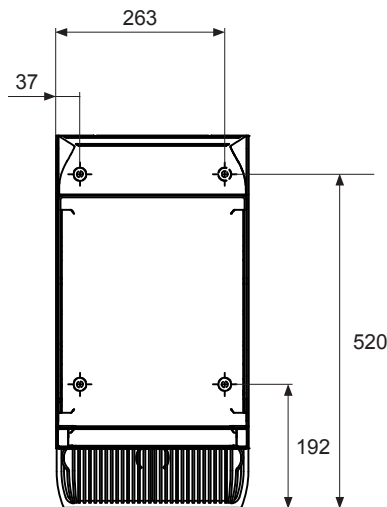
<側面図>



<正面図>

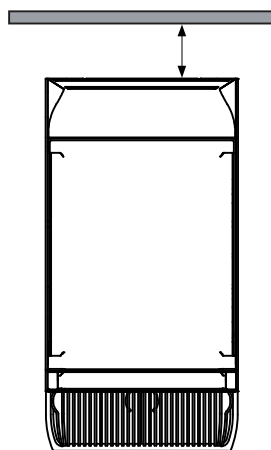


Melitta® Cafina® XT MC-CW30
 (メリタカフィーナXT
 ミルククーラー カップウォーマー30)



<底面図>

壁とマシン背面
 50 mm以上のクリアランス



電源 : 単相 200V です。
 マシンより1m以内にコンセントをご用意ください。(アース付き)
 プラグも必ずご用意ください。
 コーヒーマシンから電源を供給することも可能です。

排水 : 排水口はできるだけマシンの近くに願います。
 排水管は内径40mm以上のものをご用意願います。

設置台の穴開けは、ご使用になるコーヒーマシンの
 承認図をご確認ください。

総消費電力 (W)	300
電圧 (V)	単相 / 200
本体重量 (kg)	42
ミルクコンテナ容量 (L)	4
カップ容量 (個)	40 - 80
表面温度	最高75°C

(単位 : mm)

製品名	改訂年月日	改訂番号
メリタ カフィーナ XT MC-CW30	2016.10.31	Ver 1.0 MN
メリタジャパン株式会社		