

# Melitta®

取扱説明書

保証書

## メリタ電動コーヒーミル ECG62



このたびはメリタ電動コーヒーミル「メリタ電動コーヒーミル ECG62」をお買い上げいただき誠にありがとうございました。保証書はこの取扱説明書に付いておりますので、販売店の記入をお受けください。この「取扱説明書」と「保証書」をよくお読みのうえ、正しくお使いください。お読みになった後は「保証書」とともに大切に保管してください。

※ ECG62-1B(ブラック), ECG62-3W(ホワイト)



## メリタジャパン株式会社

本社 〒136-0071 東京都江東区亀戸2-26-10

# 安全上のご注意



ご使用前によくお読みのうえ、正しくお使いください。誤った取り扱いをしたときに想定される内容を「警告」と「注意」に区分してあります。

## 絵表示の内容

	△記号は、「危険・警告・注意」を示します。図中や近くに具体的な内容(左図は、高温注意)を示します。
	○記号は、してはいけない「禁止」を示します。図中や近くに具体的な内容(左図は、分解禁止)を示します。
	●記号は、必ずしていただく「強制」を示します。図中や近くに具体的な内容(左図は、プラグをコンセントから抜く)を示します。

<b>警告：人が死亡または重傷を負う可能性が想定される内容</b>	
修理技術者以外は分解したり、修理したりしないでください。故障や異常があった場合はメリタジャパンお客様相談室へご連絡ください。	定格15A以上のコンセントを単独で使用してください。他の器具と併用したり延長コードを利用すると異常発熱して発火することがあります。
改造しないでください。感電・火災・けがの原因になります。	濡れた手で電源プラグを抜き差ししないでください。感電やけがをすることがあります。
電源コードや電源プラグが傷んだり、コンセントの差し込みが緩いときは使用しないでください。感電・ショート・発火の原因になります。	電源コードを傷つけないでください。無理に曲げたり、引っ張ったり、重いものを載せたりするとコードが破損し、感電・火災・けがの原因になります。
交流100V以外では使用しないでください。感電・火災・けがの原因になります。	電源プラグのほこりなどは乾いた布で定期的にふき取ってください。感電・ショート・発火の原因になります。
乳幼児が誤って電源プラグをなめないよう注意してください。感電やけがの原因になります。	

<b>注意：人が傷害を負う可能性および物的損害のみの発生が想定される内容</b>	
電源プラグを抜くときは電源コードを持たず、必ず差し込みプラグを持って引き抜いてください。感電したり、ショート・発火したりすることがあります。	電源プラグはコンセントの奥までしっかり差し込んでください。感電・ショート・発煙・発火の恐れがあります。
使用時以外は電源プラグをコンセントから抜いてください。感電・火災の原因になります。	カッターに手を触れないでください。けがをする危険があります。

# ご使用方法



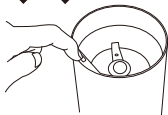
## 子供使用禁止

お子様だけで使用したり、お子様の手の届くところで使用したりしないでください。思わぬけがや感電などの危険があります。



## カッターに触れない

カッターを手で触らないでください。けがをする危険があります。



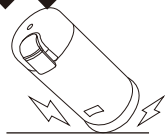
## スイッチを爪で押さない

キャップを外した状態で本体のスイッチを爪や先が細いもので押さないでください。カッターが回転しけがの原因になります。



## コーヒー豆以外には使わない

コーヒー豆以外のもの(湿った豆や生豆を含む)を挽かないでください。カッターの破損や故障の原因になります。



## 本体を落としたりぶつけたりしない

本体を床に落とすなど強い衝撃を与えないでください。故障の原因になります。



## 水洗いしない

水洗いしないでください。水をかけたり水に浸したりしないでください。感電や故障の原因になります。



1分以上



## 1分以上連続使用しない

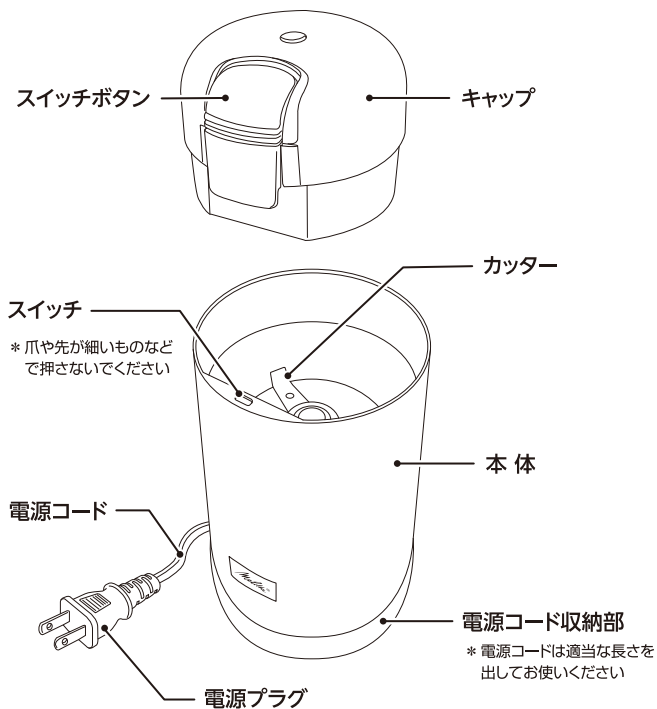
連続使用は故障の原因になります。使用ごとに15秒ほど休ませてください。



## 使用中にキャップを外さない

カッターの回転が止まらないうちにキャップを外さないでください。中身が飛び散り、思わぬけがなどの危険があります。

# ご使用方法



## 仕様

形 式	カッター式	容 量	70g(1回当たり最大量)
電 源	AC100V 50/60Hz	大 き さ	最大径98×高さ183mm
消費電力	120W	重 量	750g
定格時間	1分間	付 属 品	クリーニングブラシ



# ご使用方法

ご使用の前にこの取扱説明書をよくお読みください。初めてご使用になる際は、必ず電源プラグをコンセントから抜いた状態で、本品を乾いた柔らかな布できれいにふいてください。

## 1. コーヒー豆を入れる

本体からキャップを取り外し、お好みの量のコーヒー豆を本体に入れます。



- \*メリタ製の器具を使う場合、1杯分の豆の量は約8gです。
- \*最大容量は70gです。容器を満杯にしないよう注意してください。

## 2. キャップをセットする

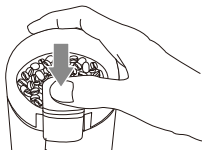
キャップを本体にセットし、電源プラグをコンセントに差し込みます。



- \*コーヒー豆がひっかかる場合は、本体をゆずりながらキャップを最後まで押し込んでください。

## 3. スイッチボタンを押す

スイッチボタンを押している間、コーヒー豆を挽くことができます。挽く時間を長くすると細かく、短くすると粗くなります。

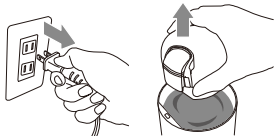


豆の挽き方と最適な抽出器具

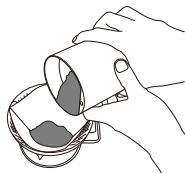
粗挽き	フレンチプレス、パーコレーター
中挽き	ネルドリップ、ペーパードリップ
中細挽き	ペーパードリップ、サイフォン

## 4. キャップを外す

はじめに電源プラグをコンセントから抜き、キャップを軽く2、3回たたいてからキャップを外してください。



## 5. コーヒー粉をフィルターに入れる



- \* 本体内部やキャップについたコーヒー粉はクリーニングブラシでかき出してください。

# お手入れ方法

## 本体のお手入れ

お手入れの際は、必ず電源プラグをコンセントから抜いてください。  
本体は水洗いできません。外側の汚れは湿った布でふき取ってください。



\* 作業する際は紙などを敷くと、飛び散ったコーヒー粉で周りを汚しません。

⊘ カッターには絶対に触らないでください。

水洗いできません



⊘ 本体は水洗いできません。絶対に水をかけたり、水に浸けたりしないでください。感電や故障の原因になります。

⊘ 食器洗い乾燥機は使用できません。

⊘ シンナー、ベンジン、ベンゾール、除光液、ミガキ粉、たわしなどを使用すると変形・変色・変質したり、表面に傷がついたり破損の原因となりますのでおやめください。

## 修理を依頼する前に

以下の内容をチェックしても症状が改善しない場合はメリタジャパンお客様相談室にお問い合わせください。

症 状	ここをお調べください
作動しない	<ul style="list-style-type: none"><li>▶ 電源プラグはコンセントに入っていますか？</li><li>▶ キャップは完全に閉まっていますか？</li></ul>
本体が熱い	<ul style="list-style-type: none"><li>▶ 1分以上連続使用していませんか？</li><li>▶ 1回ごとに15秒以上休ませていませんか？</li></ul>

もしもカッターの切れ味が悪くなってきたと感じられた場合には、弊社ホームページ (<https://www.melitta.co.jp/support/>) から交換用カッターをお買い求めいただけます。

# 修理・アフターサービス

修理には専門的な知識および技術が必要です。誤った修理は、火災や感電などの危険な事故につながりますのでおやめください。「修理を依頼する前に」の表によりお調べいただいても異常があるときは、事故防止のため使用を中止し、電源プラグをコンセントから抜いて、お買い上げの販売店またはメリタジャパンお客様相談室にご相談ください。その際、品名とお買い上げ時期をお知らせください。

- この商品の補修用性能部品（製品の機能を維持するための必要な部品）は製造打切後、最低5年間保有しています。
- 一般家庭以外（たとえば業務用など）にお使いになったときの故障は、保証期間内でも原則として有料修理になります。
- 保証期間経過後の修理については、販売店にご相談ください。修理によって機能が維持できる場合は、お客様のご要望により有料修理いたします。そのほか詳細は保証書をご覧ください。

## 保証規定

1. お客様の正常なご使用状態で、保証期間中（お買い上げ日より1年間）に故障した場合は、無料修理させていただきます。その際、商品と本書をご持参・ご提示のうえ、お買い上げ販売店またはメリタジャパンお客様相談室にご相談ください。
2. 次のような場合には、保証期間内でも有料修理になります。
  - イ）使用上の誤り、あるいは不当な改造や修理による故障および損傷
  - ロ）お買い上げ後の移動、設置、落下、あるいは輸送による故障および損傷
  - ハ）火災、塩害、ガス害、異常電圧および地震、雷、風水害、その他の天災地変などによる故障および損傷
  - ニ）本書のご提示がない場合
  - ホ）本書にお買い上げ年月日、お客様名、販売店名の記入がない場合あるいは字句を書きかえられた場合
3. 本保証書は日本国内においてのみ有効です。This warranty is valid only in Japan.
4. ご転居の際は事前にお買い上げの販売店にご相談ください。
5. ご贈答品などで、本書に記入されたお買い上げの販売店に修理をご依頼になれない場合には、メリタジャパンお客様相談室にお問い合わせください。

### 修理メモ

アフターサービスと保証についてご不明の場合は、お買い上げの販売店またはメリタジャパンお客様相談室にご相談ください。

\* この保証書は、本書に明示した期間・条件のもとにおいて無料修理をお約束するものです。この保証書によってお客様の法律上の権利を制限するものではありませんので、保証期間経過後の修理についてご不明の場合は、お買い上げの販売店またはメリタジャパンお客様相談室へお問い合わせください。

\*Registered trademark of a company of the Melitta Group

# 修理・アフターサービス

## 保証書

この商品には「保証書」が付いています。

●保証対象は本体のみです。●保証書は販売店からお渡しいたします。必ず「販売店名・お買い上げ年月日」などの記入事項をお確かめになり、保証書の内容をよくお読みになったうえで大切に保管してください。●万一故障したときは、保証書記載内容により、保証期間内はお買い上げの販売店が取り次ぎ無料修理いたします。

保証期間：お買い上げ日から1年間

電気系統の故障以外(破損など)は保証対象外です。

品 名(型番)		
メリタ電動コーヒーマル ECG62		
お買い上げ年月日		保証 期間
年	月 日	
		本体 1 年
お客様	ご住所	〒  TEL ( )
	ご氏名	フリガナ  
販売店	店 名	★この欄に販売店によるご記入がない場合は無効となりますので必ず記入の有無と捺印をご確認ください。
	住 所	
	TEL ( )	(印)

販売店様へのお願ひ

保証書に必ずご購入日、貴店名、住所、電話番号をご記入のうえ、お客様にお渡しください。

- この保証書にご記入いただいたお客様の住所・氏名などの個人情報は、保証期間内の修理やその後のアフターサービスに利用させていただく目的から記録に残す場合がありますのでご了承ください。
- 修理や配送を当社から協力会社に委託する場合、法令に基づく義務の履行または権限の行使のために必要な場合、その他正当な理由がある場合を除き、当社以外の第三者に個人情報を開示・提供することはありません。