

Melitta® Cafina® CT8-F

メリタ カフィーナCT8-F

**コーヒーマシンの設置について**

電源：三相 200V - 30A, 単相 200V - 20Aです。

コーヒーマシンの1m以内にコンセント、プラグを必ずご用意願います。(アース付き)

給水：コーヒーマシンの1m以内にバルブを止め、1/2Bの配管にしてください。弊社で加圧ポンプを設置します。

排水：排水溝はできるだけマシンの近くに確保してください。排水管は内径40mm以上を2つご用意願います。

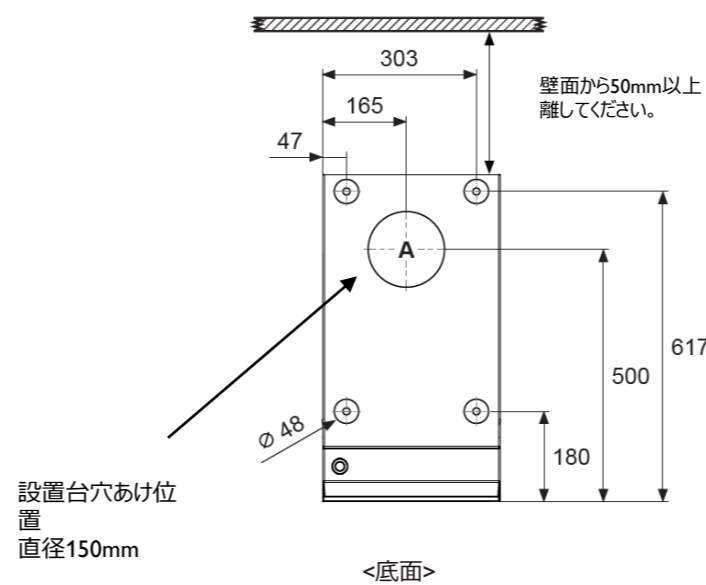
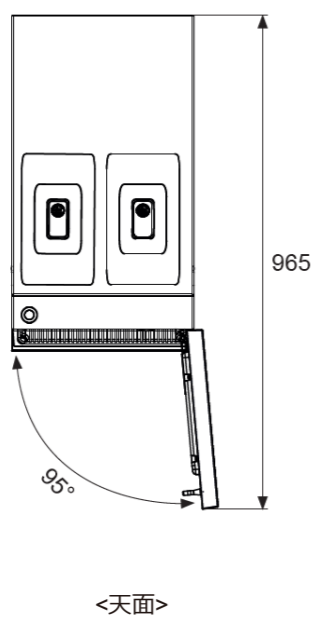
設置台の穴開け工事は、予めお客様にてお願いします。

Ø70mmの穴があげられない場合はØ35mmの穴を2個開けてください。

※ 穴開け位置は、マシン背面の外部でも結構です。

位置：マシンの背面を壁から50mm以上離して設置してください。

ホッパーの上部は豆の投入のため、150mm以上開けて設置してください。



(単位：mm)

製品名	改訂年月日	改訂番号
メリタ カフィーナ CT8-F	2023.7.26	Version1.0
メリタジャパン株式会社		

**仕様**

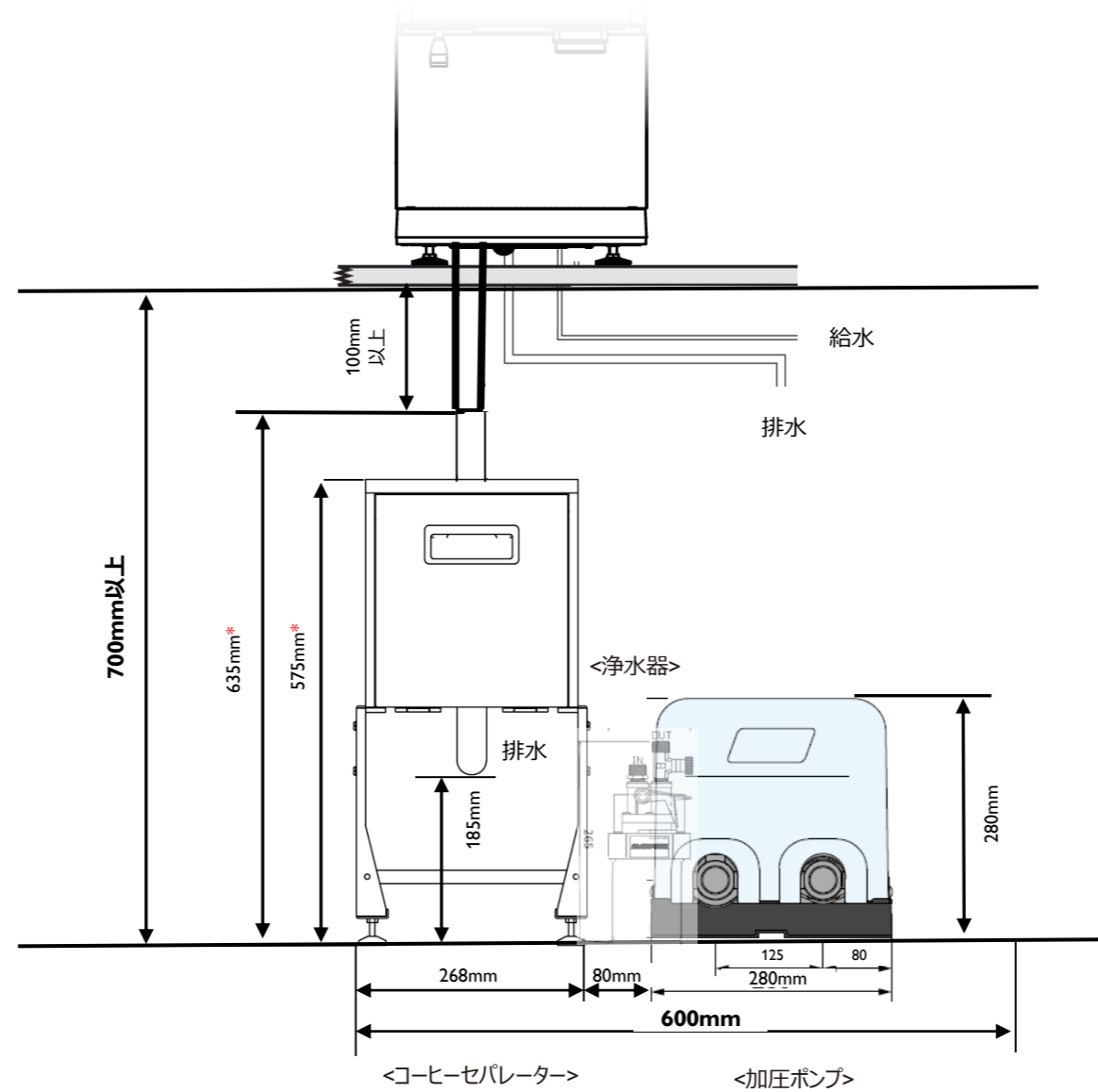
	CT8-F	CT8-F
総消費電力 (W)	7100W	3700W
電圧 (V)	三相200V	単相200V
電流 (A)	30A	20A
本体重量 (kg)	85kg	85kg

# <コーヒーセパレーター・加圧ポンプ・浄水器 - 正面>



Melitta® Cafina® CT8-F

メリタ カフィーナCT8-F



\*コーヒーセパレーターの高さは、最も低い状態にした時の高さを記載しております。

## 給水加圧ポンプ(NFD2-250S)について

電源：単相100Vです。

位置：コーヒーセパレーターの右横に配置してください。

便宜上、マシンとコーヒーセパレーターを接続するホースを直線で示していますが、実際には、ホースは長さゆとりを持たせて接続をしてください。詳細は、弊社担当者までお問い合わせください。

コーヒーセパレーターは高さを3段階に調節することができます。

	床面からコーヒーセパレーター受け 本体天面までの高さ	床面からコーヒーセパレーター トップのノズル最上部の高さ
1	475mm～535mm	535mm～595mm
2	525mm～585mm	585mm～645mm
3	575mm～635mm	635mm～695mm

増圧ポンプはコーヒーカス受けの左側面に設置していただくことも可能です。

製品名	改訂年月日	改訂番号
メリタ カフィーナ CT8-F	2023.7.26	Version1.0
メリタジャパン株式会社		

## 仕様

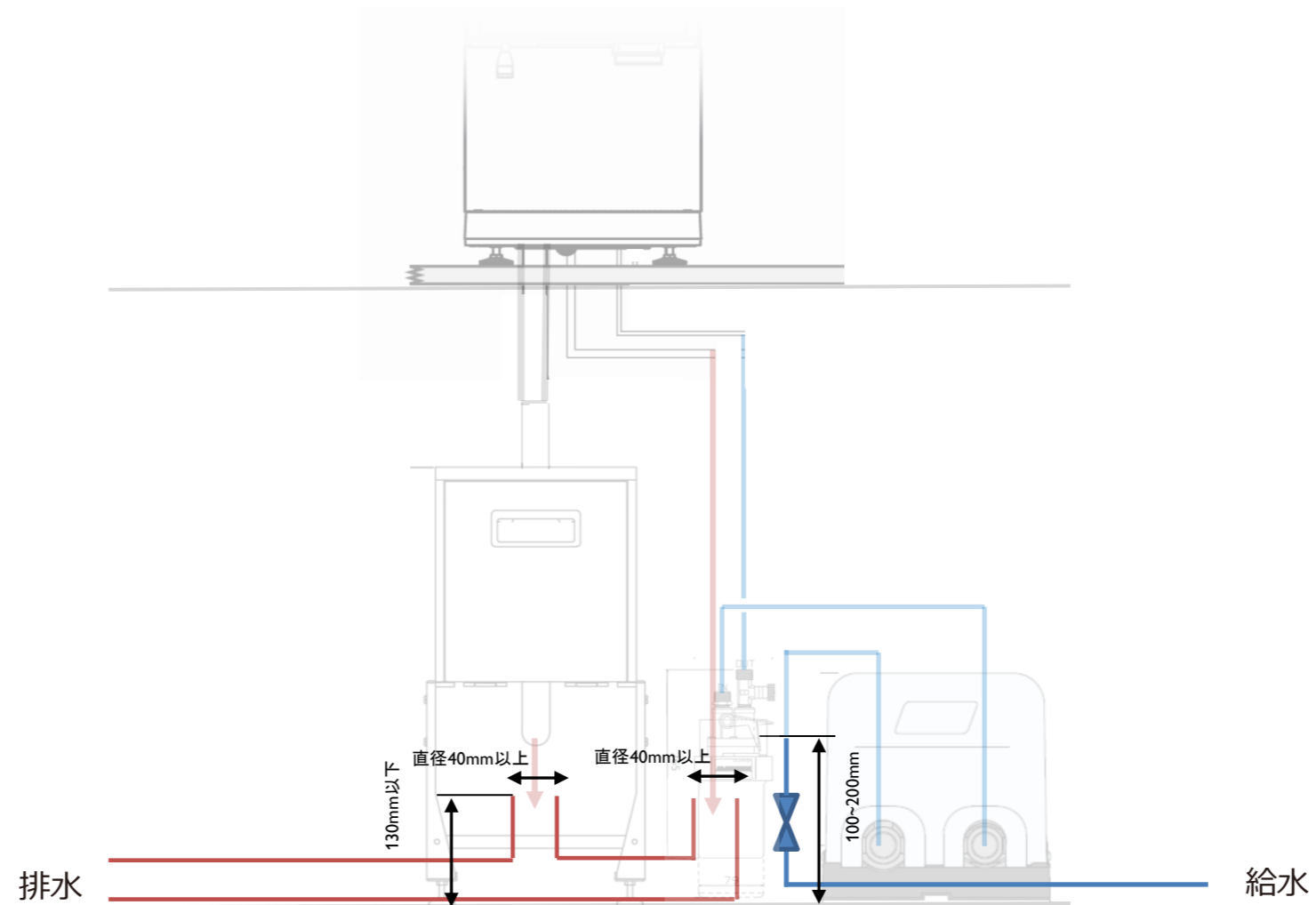
	給水増圧ポンプ
総消費電力 (W)	250W
電圧 (V)	単相100V
電流 (A)	2.5A
本体重量 (kg)	-

# <給排水 - 正面>



Melitta® Cafina® CT8-F

メリタ カフィーナCT8-F



排水口は内径40mm以上を2つお願いします。  
マシン並びにコーヒーセパレーターから排水口への接続はメリタで実施します。

バルブを止め、1/2Bの配管にしてください。  
バルブ止めから増圧ポンプへの接続はメリタで実施します。

<コーヒーセパレーター>   <浄水器>   <給水加圧ポンプ>

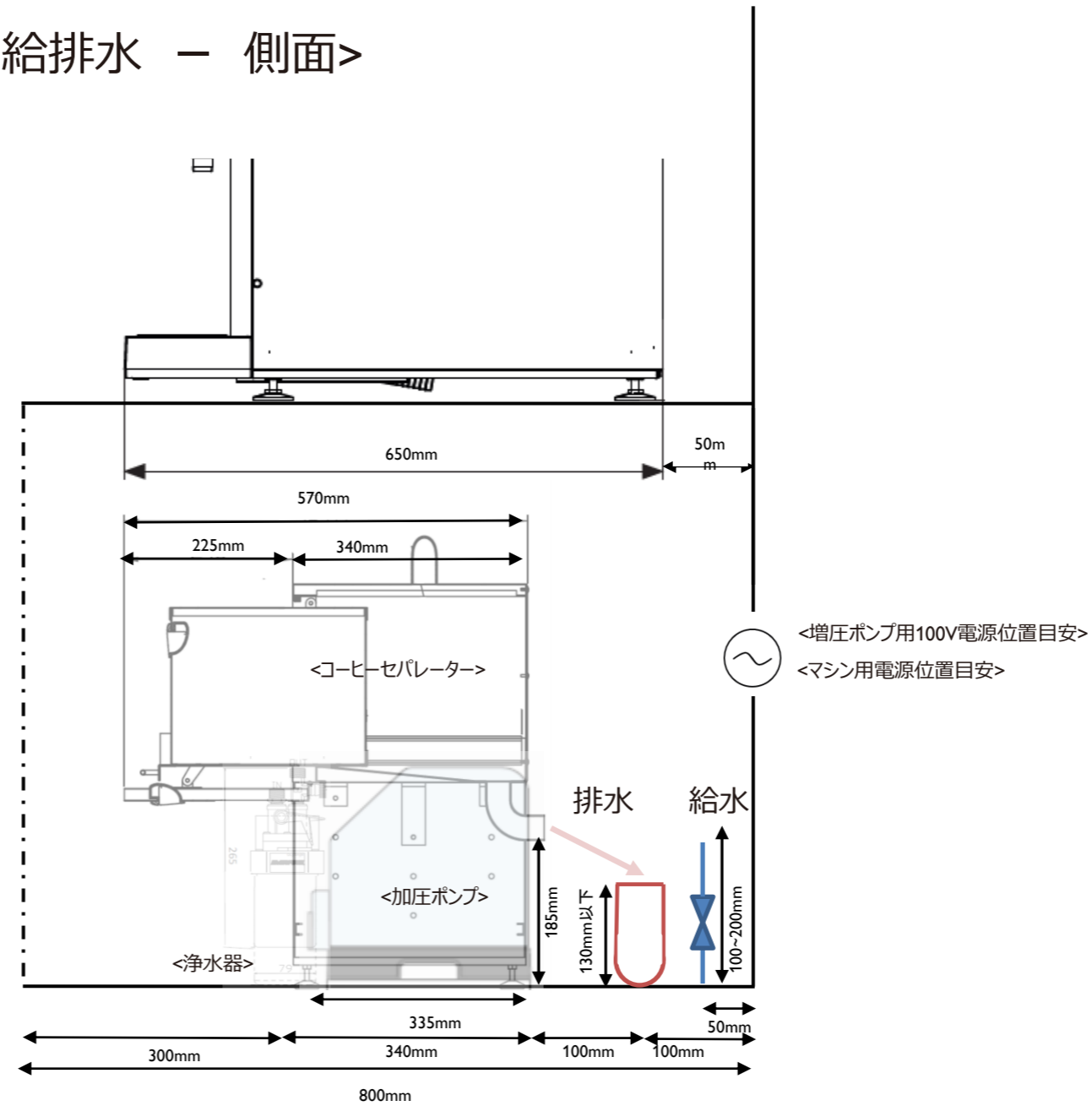
製品名	改訂年月日	改訂番号
メリタ カフィーナ CT8-F	2023.7.26	Version1.0
メリタジャパン株式会社		



Melitta® Cafina® CT8-F

メリタ カフィーナCT8-F

### <コーヒーセパレーター・加圧ポンプ・浄水器・給排水 ー 側面>



コーヒーセパレーター・加圧ポンプ・浄水器の設置位置は、アンダーカウンターの高さやオペレーションの導線に配慮して、事前確認を行ってください。

製品名	改訂年月日	改訂番号
メリタ カフィーナ CT8-F	2023.7.26	Version1.0
メリタジャパン株式会社		