



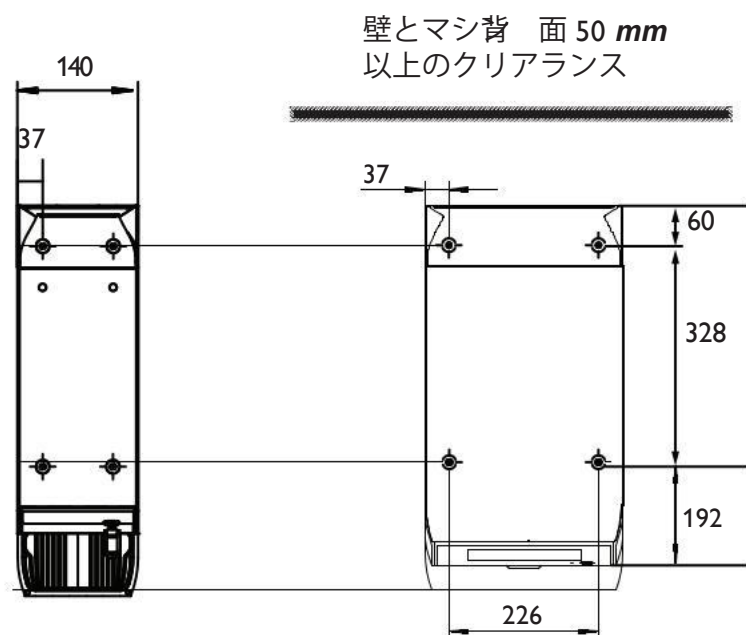
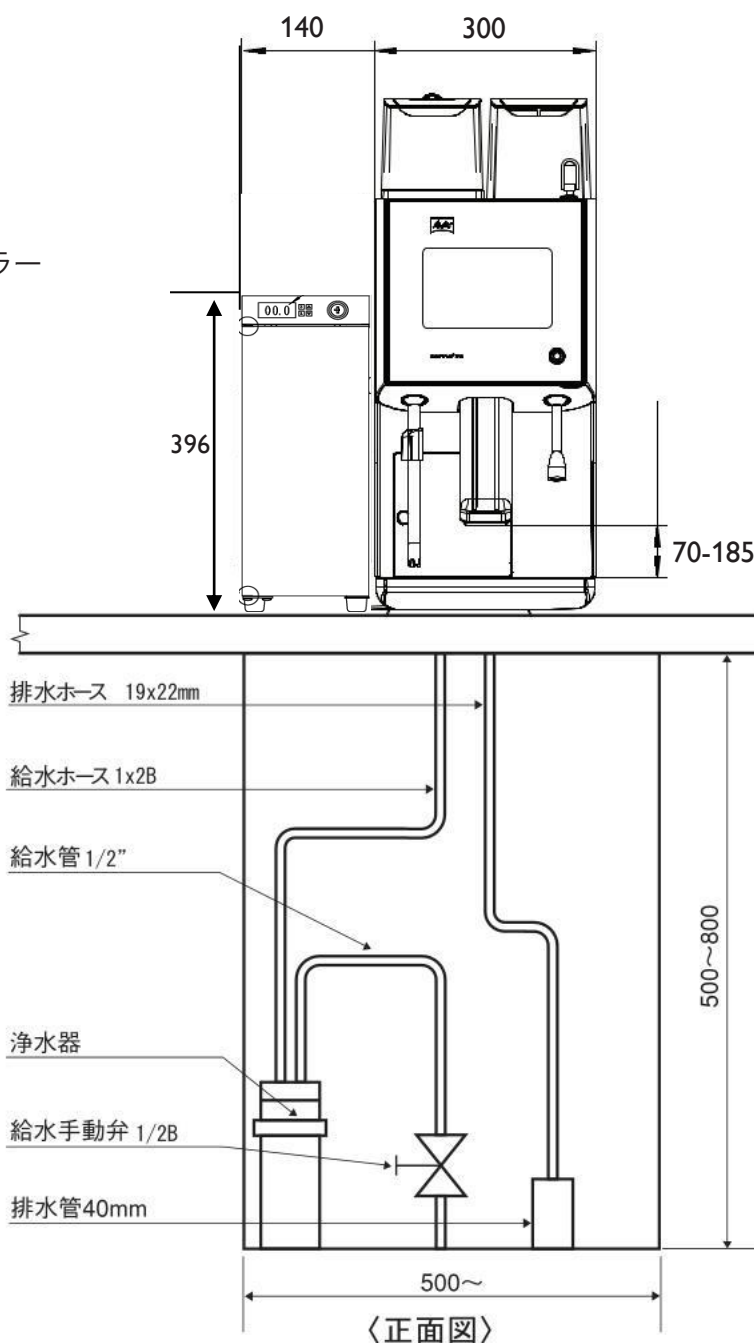
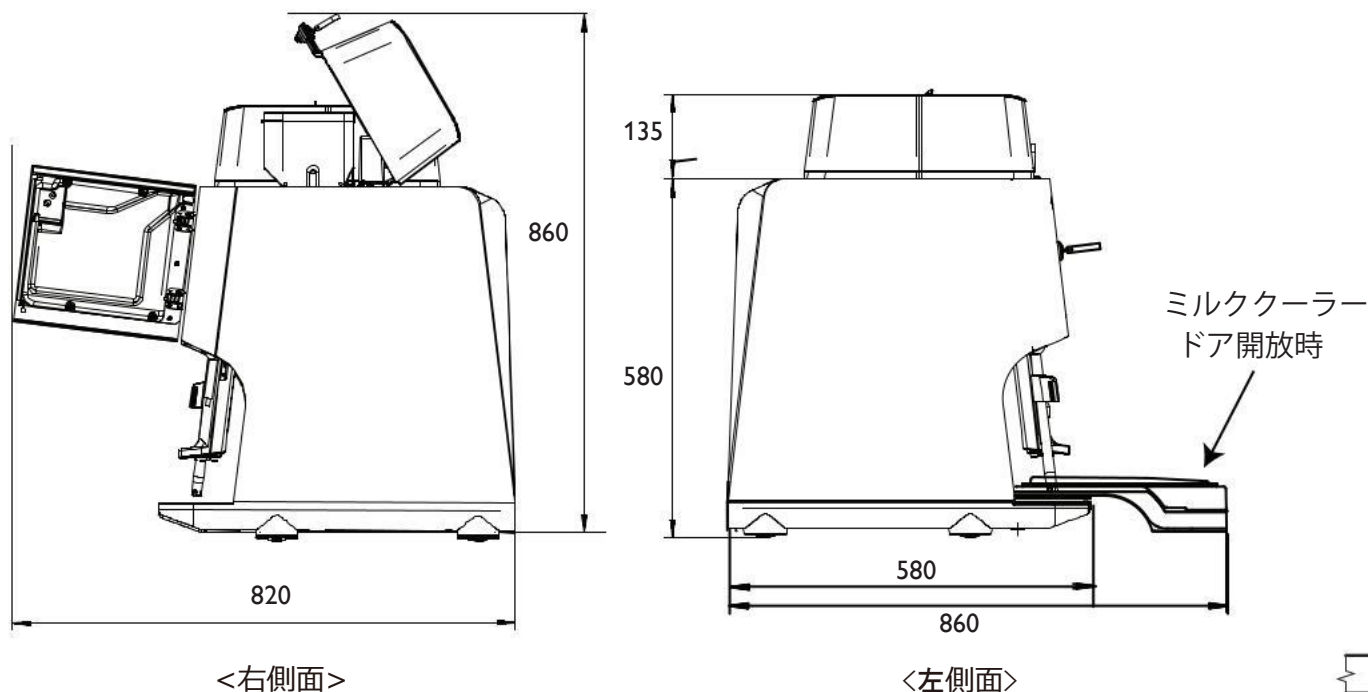
Melitta® Cafina® XT4 Touch 200V  
MC14B  
(マシン & ミルククーラー横置)

コーヒーマシンの設置について

- 電源** : 200V-15Aです。  
コーヒーマシンより1m以内にアース付きコンセントを用意願います。プラグも必ず用意願います。
- 給水** : コーヒーマシンより1m以内にバルブを止め、1/2Bの配管にして下さい。水圧は最高圧力5.0kg/cm以下でお願いします。それ以上の場合は別途減圧弁が必要です。
- 排水** : 排水口は出来る限りマシンの近くに確保して下さい。排水管は内径40mm以上を用意願います。  
設置台の穴開けは、お客様にてお願いします。直径70mmの穴が開けられない場合は直径35mmの穴を2つ開けて下さい。  
※ マシン背面の外部でも結構です。
- 位置** : 背面を壁から5cm以上離してください。ホッパーの上部は、豆の投入のため、15cm以上のスペースを確保して設置して下さい。

ミルククーラーの設置について

- 電源** : 100Vです。  
電源コンセントから電源を供給します。
- 排水** : 排水口は出来る限りマシンの近くに確保して下さい。排水管は内径40mm以上を用意願います。
- 位置** : コーヒーマシンの左横に設置してください。



<ミルククーラー底面>

<コーヒーマシン底面>

(単位 : mm)

仕様

	コーヒーマシン	ミルククーラー
総消費電力(W)	2175W	60W
電圧(V)	単相200V	100V
電流(A)	15A	-
給水	1/2B	-
排水管	40mm	-
本体重量(kg)	60kg	13kg

承認図 2024年2月15日

製品名	改訂年月日	改訂番号
XT4 TOUCH 200V + MC14B	2024年2月15日	V 1.0
メリタジャパン株式会社		