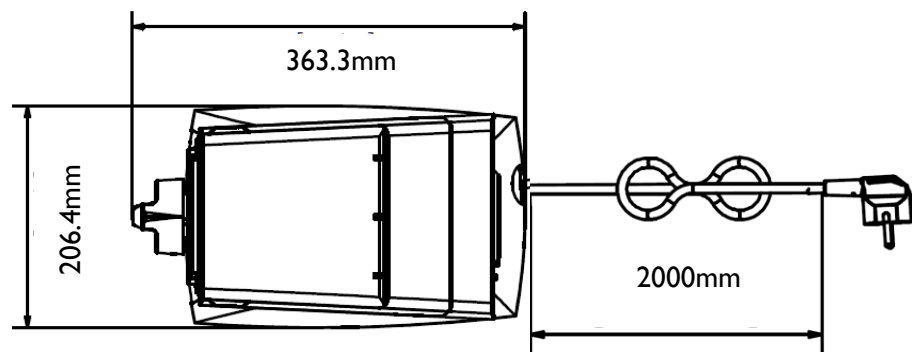
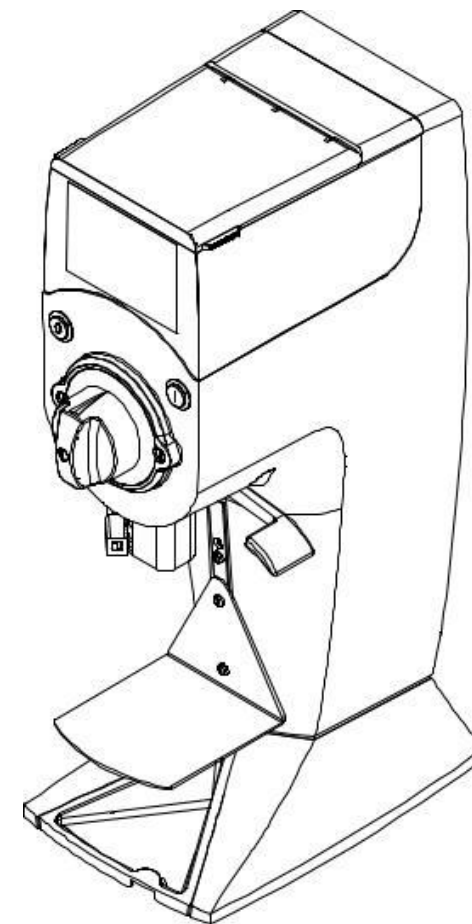
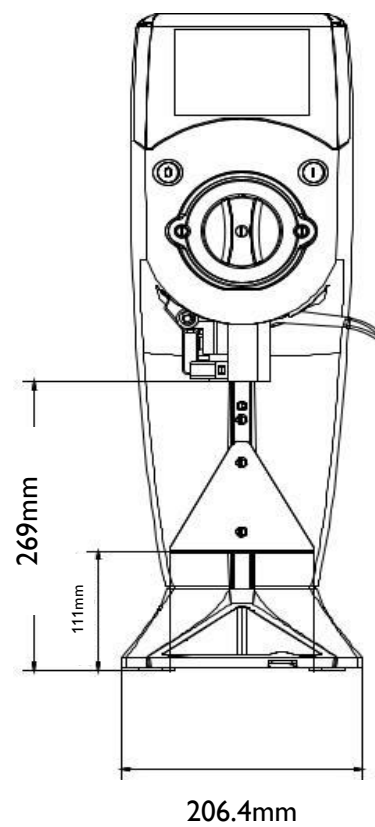
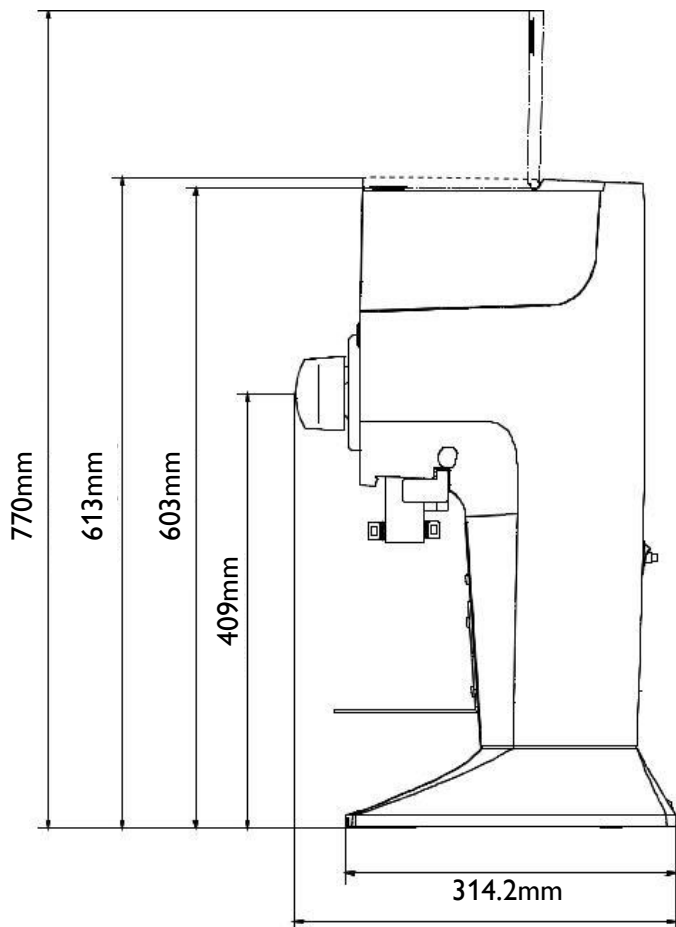


(単位：mm)



承認図 2021年12月9日	
製品名	GUATEMALA
総消費電力 (W)	50Hz/60Hz/1100W
電圧 (V)	100V
重量 (kg)	28kg
ホッパー容量 (g)	900g
定格時間	40分/回 (作動後の待機時間100秒間)